

**USER MANUAL
MANUALE D'USO**

PLP 50EN

FLUSH-MOUNT
CEILING LOUDSPEAKER
IN COMPLIANCE WITH
EN 54-24 STANDARD

DIFFUSORE ACUSTICO
PER CONTROSOFFITTO
CONFORME ALLA
NORMA EN 54-24





0068

RCF S.p.A. - Via Raffaello Sanzio 13, 42124 Reggio Emilia, ITALY

17

0068-CPR-051/2017

EN 54-24:2008

Loudspeaker for voice alarm systems
for fire detection and fire alarm systems for buildings

PLP 50EN

Provided options:
Type A

Other technical data: see operational manual.

All EN54-24:2008 standard requirements are verified in the RCF S.p.A. manufacturing plant site in Via Raffaello Sanzio 13, 42124 Reggio Emilia, ITALY.

Tutti i requisiti di conformità alla normativa EN54-24:2008 sono verificati nello stabilimento produttivo di RCF S.p.A., Via Raffaello Sanzio 13, 42124 Reggio Emilia, ITALY.

The Declaration of Performance is available on the RCF website (www.rcf.it), in the DOWNLOADS section of the product page.

La Dichiarazione di Prestazione è disponibile sul sito web RCF (www.rcf.it), nella sezione DOWNLOADS della pagina del prodotto.



ENGLISH	
SAFETY AND OPERATING PRECAUTIONS	4
DESCRIPTION	6
INSTALLATION	6
CONNECTION	8
NOTES ABOUT CONSTANT VOLTAGE SYSTEMS	10
SPECIFICATIONS	11
ITALIANO	
AVVERTENZE PER LA SICUREZZA E PRECAUZIONI D'USO	12
DESCRIZIONE	14
INSTALLAZIONE	14
COLLEGAMENTO	16
NOTE SUI SISTEMI A TENSIONE COSTANTE	18
DATI TECNICI	19

**IMPORTANT NOTES**

Before connecting and using this product, please read this instruction manual carefully and keep it on hand for future reference. This manual is to be considered an integral part of this product and must accompany it when it changes ownership as a reference for correct installation and use as well as for the safety precautions.

RCF S.p.A. will not assume any responsibility for the incorrect installation and / or use of this product.

SAFETY AND OPERATING PRECAUTIONS

1. All the precautions, in particular the safety ones, must be read with special attention, as they provide important information.
2. Loudspeaker lines (amplifier outputs) can have a sufficiently high voltage (i.e. 100-70 V) to involve a risk of electrocution: never install or connect this loudspeaker when the line is alive.
3. Make sure all connections have been made correctly and the loudspeaker input voltage is suitable for the amplifier output.
4. Protect loudspeaker lines from damage. Make sure they are positioned in a way that they cannot be stepped on or crushed by objects.
5. Make sure that no objects or liquids can get into this product, as this may cause a short circuit.
6. Never attempt to carry out any operations, modifications or repairs that are not expressly described in this manual.
Contact your authorized service centre or qualified personnel should any of the following occur:
 - The loudspeaker does not function (or works in an anomalous way).
 - The cable has been damaged.
 - Objects or liquids have got into the unit.
 - The loudspeaker has been damaged due to heavy impacts or fire.
7. Should the loudspeaker emit any strange smell or smoke, remove it from the line after having immediately switched the amplifier off.
8. Do not connect this product to any equipment or accessories not foreseen. For suspended installation, only use the dedicated anchoring points and do not try to hang this loudspeaker by using elements that are unsuitable or not specific for this purpose.
Also check the suitability of the support surface to which the product is anchored (wall, ceiling, structure, etc.) and the components used for attachment (screw anchors, screws, brackets not supplied by RCF etc.), which must guarantee the security of the system / installation over time, also considering, for example, the mechanical vibrations normally generated by transducers.

IMPORTANT NOTES

- 9. RCF S.p.A.** strongly recommends this product is only installed by professional qualified installers (or specialised firms) who can ensure correct installation and certify it according to the regulations in force. The entire audio system must comply with the current standards and regulations regarding electrical systems.
- 10.** Mechanical and electrical factors need to be considered when installing a professional audio system (in addition to those which are strictly acoustic, such as sound pressure, angles of coverage, frequency response, etc.).
- 11. Hearing loss**
Exposure to high sound levels can cause permanent hearing loss. The acoustic pressure level that leads to hearing loss is different from person to person and depends on the duration of exposure.
To prevent potentially dangerous exposure to high levels of acoustic pressure, anyone who is exposed to these levels should use adequate protection devices.
When a transducer capable of producing high sound levels is being used, it is necessary to wear ear plugs or protective earphones.
See the technical specifications in the instruction manual for the maximum sound pressure the loudspeaker is capable of producing.
- 12.** To ensure a correct sound reproduction, loudspeaker phase is to be respected (loudspeakers are connected respecting the amplifier polarity) This is important when loudspeakers are installed adjacent one another, for instance, in the same room.
- 13.** To prevent inductive effects from causing hum, noise and a bad system working, loudspeaker lines should not be laid together with other electric cables (mains), microphone or line level signal cables connected to amplifier inputs.
- 14.** The loudspeaker cable shall have wires with a suitable section (twisted, if possible, to reduce inductive effects due to surrounding electromagnetic fields) and a sufficient electrical insulation. Refer to local regulations since there may be additional requirements about cable characteristics.
- 15.** Install this loudspeaker far from any heat source.
- 16.** Do not use solvents, alcohol, benzene or other volatile substances for cleaning the external parts of this product. Use a dry cloth.

RCF S.P.A. THANKS YOU FOR PURCHASING THIS PRODUCT, WHICH HAS BEEN DESIGNED TO GUARANTEE RELIABILITY AND HIGH PERFORMANCE.

DESCRIPTION



The PLP 50EN ceiling loudspeaker is in compliance with EN 54-24 standard. It is equipped with a plastic fire dome and can be installed flush-mounted in false ceilings or panels.

It is particularly suitable for reproducing alarm messages, as it provides particularly intelligible voice reproduction and it is resistant to the high temperatures that can be reached during a fire.

Main features:

- High quality voice reproduction.
- 5" loudspeaker.
- Transformer for connection to 100 V (/ 70V) constant voltage lines.
- Possibility to select the output power among several values.
- Steel protection grille.
- Plastic fire dome.
- Ceramic terminal strip for connection (with earth contact).
- Quick system to fix the loudspeaker to the false ceiling through two spring hooks.
- Fire protection internal cables.
- Thermal fuse that prevents damage to the audio line due to heat on the speaker.

INSTALLATION



WARNING: MAKE SURE THAT THE LOUDSPEAKER IS INSTALLED IN A STABLE AND SECURE WAY IN ORDER TO AVOID ANY CONDITIONS THAT MAY BE DANGEROUS FOR PERSONS OR STRUCTURES.

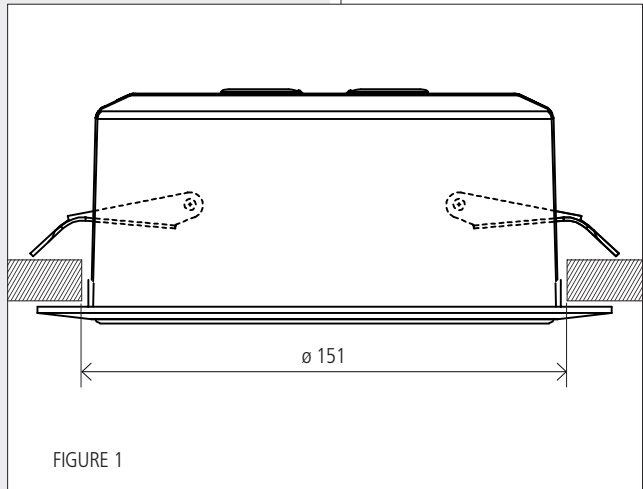
ENSURE THE SUPPORT SURFACE (E.G. WALL, ETC.) HAS THE NECESSARY MECHANICAL CHARACTERISTICS TO SUPPORT THE WEIGHT OF THE LOUDSPEAKER. BEFORE INSTALLING THE LOUDSPEAKER, CAREFULLY CHECK ALL COMPONENTS TO BE USED AND MAKE SURE THERE IS NO DAMAGE, DEFORMATION, CORROSION AND/OR MISSING OR DAMAGED PARTS THAT COULD REDUCE THE SAFETY OF THE INSTALLATION.

IN OUTDOOR USE, AVOID INSTALLING THE LOUDSPEAKER IN PLACES EXPOSED TO HARSH WEATHER CONDITIONS. THE PL 82EN IS DESIGNED FOR FLUSH-MOUNT INSTALLATION IN FALSE CEILINGS.

BEFORE INSTALLING THE LOUDSPEAKER, MAKE SURE THERE IS SUFFICIENT SPACE BEHIND THE FALSE CEILING PANEL TO HOLD THE SPEAKER: WITH RESPECT TO THE SUPPORT SURFACE OF THE FRONT FLANGE OF THE LOUDSPEAKER, A FREE SPACE 100 mm (c. 4") DEEP IS NECESSARY.

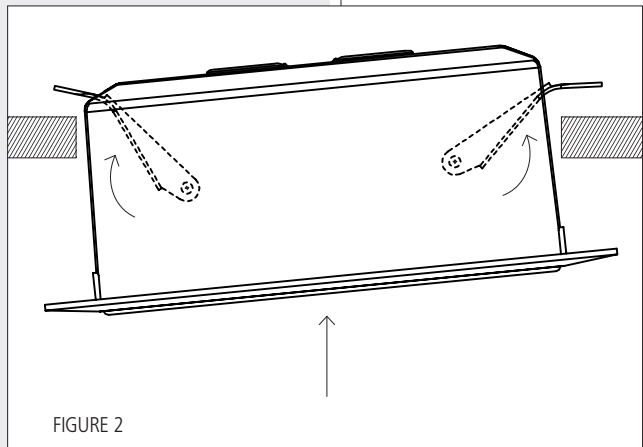


1. Drill a hole of diameter 151 mm (5.94") in the false ceiling panel, as shown in figure 1.



2. Loosen the bolt of the fire dome, which needs to be removed to access all internal parts. Make the electrical connection as described in the next section of the manual, set the desired power value, then refit the fire dome through its bolt.

3. Raise the two spring hooks and insert the speaker into the false ceiling as shown in figure 2, so that it is fixed as shown in the previous figure 1.





WARNING: LOUSPEAKER CONNECTIONS SHOULD BE ONLY MADE BY QUALIFIED AND EXPERIENCED PERSONNEL HAVING THE TECHNICAL KNOW-HOW OR SUFFICIENT SPECIFIC INSTRUCTIONS TO ENSURE THAT CONNECTIONS ARE MADE CORRECTLY AND TO PREVENT ANY ELECTRICAL DANGER.

TO PREVENT ANY RISK OF ELECTRIC SHOCK, DO NOT CONNECT LOUSPEAKERS WHEN THE AMPLIFIER IS SWITCHED ON. BEFORE TURNING THE SYSTEM ON, CHECK ALL CONNECTIONS AND MAKE SURE THERE ARE NO ACCIDENTAL SHORT CIRCUITS. THE ENTIRE SOUND SYSTEM SHALL BE DESIGNED AND INSTALLED IN COMPLIANCE WITH THE CURRENT LOCAL LAWS AND REGULATIONS REGARDING ELECTRICAL SYSTEMS.



CERAMIC TERMINAL STRIP CONNECTION

The connection to the 100 V (/ 70 V) constant voltage line is made through the ceramic terminal strip, which includes a contact for earthing.

Insert the cable through one of the two rubber cable guides of the fire dome. Connect the positive wire to the speaker input **IN 100 V (+)** and the negative wire to **IN 0 (-)**.

Connect the earth wire (yellow-green) to the respective terminal strip contact.

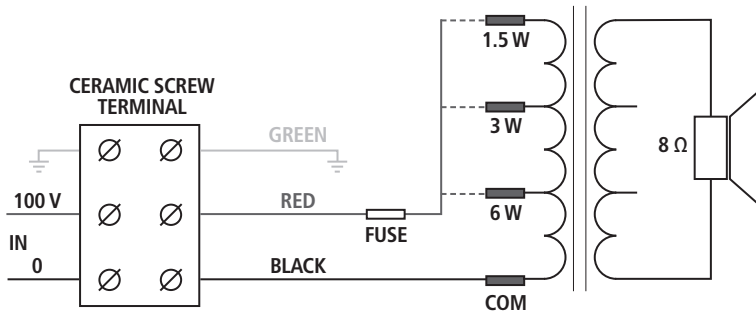


FIGURE 3

TRANSFORMER POWER SELECTION

Link the 'TAP' connector (red wire) to the transformer contact having the desired power value (see the next table and the figure 4).

TAP (pins)	POWER (100 V)	POWER (70 V)
1	1.5 W	0.75 W
2	3 W	1.5 W
3	6 W	3 W

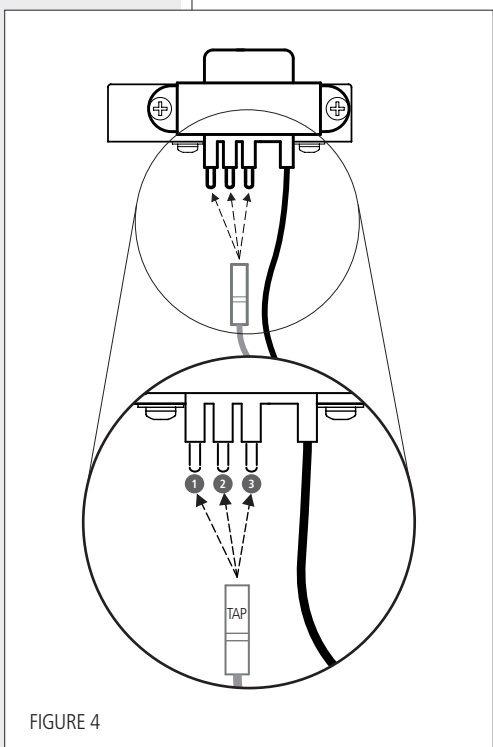


FIGURE 4

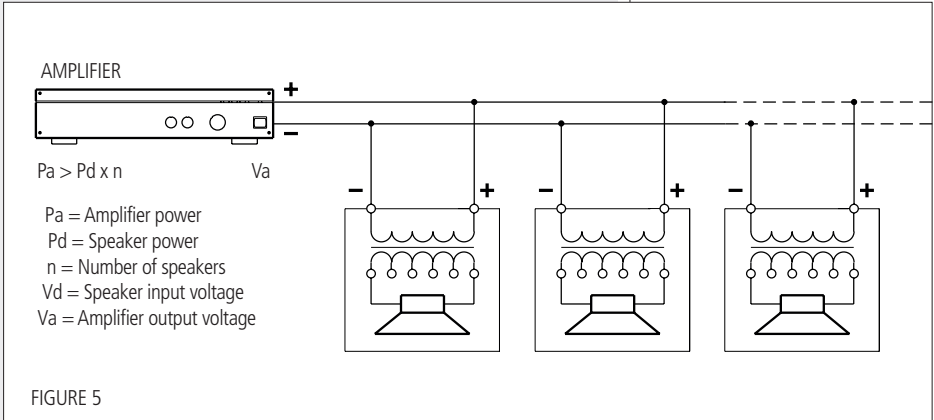
With reference to IEC 62368-1, no safeguard is required for Instructed Persons when exposed to audio signal voltages up to 120 V. Caution symbols ⚠ placed adjacent to the connection terminals constitute adequate warning provisions as defined by the standard.

With regard to the protective earthing of metallic enclosures of loudspeakers incorporating an audio line transformer, and intended for distributed sound systems using constant-voltage amplifiers with rated output voltages of 70.7 V or 100 V without a reference to ground or earth, the connection of the loudspeaker enclosure - comprising the transducer, transformer, passive crossover networks, and related components - to protective earth is not required, unless explicitly mandated by specific installation or local wiring regulations.

NOTES ABOUT CONSTANT VOLTAGE SYSTEMS



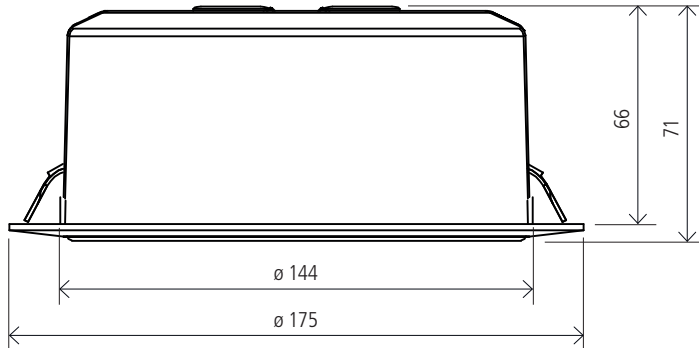
- The loudspeaker input voltage (V_d) shall correspond to the amplifier output voltage (V_a).
- The sum of nominal power values ($P_d \times n$) of all loudspeakers connected to the line shall not exceed the amplifier power (P_a).
- Make sure all loudspeakers are connected in phase to ensure a correct sound reproduction.



- Always use cables having wires with an adequate cross-section, considering the cable length and the total loudspeaker power.
- Loudspeaker lines must be kept separated from mains cable, microphone cables or others, in order to avoid inductive phenomena may cause hum or noises.
- Use loudspeaker cables having twisted wires to reduce hum caused by inductive effects due to coupling with electromagnetic fields.



- Input voltage:** 100 V (/ 70 V)
Power (selectable) at 100V: 6 W – 3 W – 1.5 W (power values are halved at 70 V)
Input impedance: 1.67 k Ω – 3.33 k Ω – 6.67 k Ω
Frequency response: 130 Hz \div 20 kHz (-10 dB)
Sensitivity: 93 dB (1 W, 1 m), 81 dB (1 W, 4 m)
Max. sound pressure level: 101 dB (6 W, 1 m), 89 dB (6 W, 4 m)
Coverage angle (-6dB) (1): 170° (500 Hz), 165° (1 kHz), 160° (2 kHz), 100° (4 kHz)
Transducer: 5"
- Applicable wire section:** 0.8 \div 4 mm²
Grille material: steel
Fire dome material: plastic
Colour: white
IP protection grade: IP 40
- Connector:** ceramic terminal strip
False ceiling cutout size: \varnothing 151 mm (5.94")
Net weight: 0,63 kg (1,39 lbs)
Operating temperature: -30 \div +60 °C (-22 \div +140 °F)
Dimensions: \varnothing 175 mm (6.89"), h: 71 mm (2.80")



(1) Measures made with speaker mounted on a baffle and measurement microphone on the same axis (angle 0°)

**IMPORTANTE**

Prima di collegare ed utilizzare questo prodotto, leggere attentamente le istruzioni contenute in questo manuale, il quale è da conservare per riferimenti futuri. Il presente manuale costituisce parte integrante del prodotto e deve accompagnare quest'ultimo anche nei passaggi di proprietà, per permettere al nuovo proprietario di conoscere le modalità d'installazione e d'utilizzo e le avvertenze per la sicurezza.

L'installazione e l'utilizzo errati del prodotto esimono la RCF S.p.A. da ogni responsabilità.

AVVERTENZE PER LA SICUREZZA E PRECAUZIONI D'USO

- 1.** Tutte le avvertenze, in particolare quelle relative alla sicurezza, devono essere lette con particolare attenzione, in quanto contengono importanti informazioni.
- 2.** La linea diffusori (uscita dell'amplificatore) può avere una tensione sufficientemente alta (e . 100 V) da costituire un rischio di folgorazione per le persone: non procedere mai all'installazione od alla connessione del diffusore quando la linea è in tensione.
- 3.** Assicurarsi che tutte le connessioni siano corrette e che la tensione d'ingresso del diffusore sia compatibile con le caratteristiche d'uscita dell'amplificatore.
- 4.** Accertarsi che la linea diffusori non possa essere calpestata o schiacciata da oggetti, al fine di salvaguardarne la perfetta integrità.
- 5.** Impedire che oggetti o liquidi entrino all'interno del prodotto, perché potrebbero causare un corto circuito.
- 6.** Non eseguire sul prodotto interventi / modifiche / riparazioni se non quelle espressamente descritte sul manuale istruzioni.
Contattare centri di assistenza autorizzati o personale altamente qualificato quando:
 - il diffusore non funziona (o funziona in modo anomalo);
 - il cavo è danneggiato;
 - oggetti o liquidi sono entrati nel diffusore;
 - il diffusore non è più integro (a causa di urti / incendio).
- 7.** Nel caso che dal diffusore provengano odori anomali o fumo, spegnere immediatamente l'amplificatore relativo alla linea e poi scollegare il diffusore.
- 8.** Non collegare a questo diffusore apparecchi ed accessori non previsti.
Quando è prevista l'installazione sospesa, utilizzare solamente gli appositi punti di ancoraggio e non cercare di appendere il diffusore con elementi non idonei o previsti allo scopo.
Verificare inoltre l'idoneità del supporto (parete, soffitto, struttura ecc.) e dei componenti utilizzati per il fissaggio (tasselli, viti, staffe non fornite da RCF ecc.) che devono garantire la sicurezza dell'impianto / installazione nel

IMPORTANTE

tempo, anche considerando, ad esempio, vibrazioni meccaniche normalmente generate da un trasduttore.

9. La RCF S.p.A. raccomanda vivamente che l'installazione di questo prodotto sia eseguita solamente da installatori professionali qualificati (oppure da ditte specializzate) in grado di farla correttamente e certificarla in accordo con le normative vigenti.

Tutto il sistema audio dovrà essere in conformità con le norme e le leggi vigenti in materia di impianti elettrici.

10. Quando si installa un sistema audio professionale, si devono considerare anche i fattori meccanici ed elettrici (oltre a quelli prettamente acustici, come la pressione sonora, gli angoli di copertura, la risposta in frequenza, ecc.).

11. Perdita dell'udito

L'esposizione ad elevati livelli sonori può provocare la perdita permanente dell'udito. Il livello di pressione acustica pericolosa per l'udito varia sensibilmente da persona a persona e dipende dalla durata dell'esposizione. Per evitare un'esposizione potenzialmente pericolosa ad elevati livelli di pressione acustica, è necessario che chiunque sia sottoposto a tali livelli utilizzi delle adeguate protezioni; quando si fa funzionare un trasduttore in grado di produrre elevati livelli sonori è necessario indossare dei tappi per orecchie o delle cuffie protettive.

Consultare i dati tecnici contenuti nel manuale istruzioni per conoscere la massima pressione sonora che il diffusore acustico è in grado di produrre.

12. I diffusori devono essere collegati in fase (corrispondenza delle polarità +/- tra amplificatori e diffusori) in modo da garantire una corretta riproduzione audio, soprattutto quando i diffusori sono collocati in posizione fra loro adiacente o nello stesso ambiente.

13. Per evitare che fenomeni induttivi diano luogo a ronzii, disturbi e compromettano il buon funzionamento dell'impianto, le linee diffusori non devono essere canalizzate insieme ai conduttori dell'energia elettrica, ai cavi microfonici, alle linee di segnale a basso livello che fanno capo ad amplificatori.

14. Il cavo per il collegamento del diffusore dovrà avere conduttori di sezione adeguata (possibilmente intrecciati, per minimizzare gli effetti induttivi dovuti all'accoppiamento con campi elettro-magnetici circostanti) ed un isolamento idoneo. Riferirsi alle normative locali in quanto potrebbero esserci ulteriori requisiti riguardanti le caratteristiche del cavo.

15. Collocare il diffusore lontano da fonti di calore.

16. Non usare solventi, alcool, benzina o altre sostanze volatili per la pulitura delle parti esterne; usare un panno asciutto.

RCF S.P.A. VI RINGRAZIA PER L'ACQUISTO DI QUESTO PRODOTTO, REALIZZATO IN MODO DA GARANTIRNE L'AFFIDABILITÀ E PRESTAZIONI ELEVATE.

DESCRIZIONE



PLP 50EN è un diffusore acustico a plafoniera conforme alla norma EN 54-24 e provvisto di fondello antifiama in plastica, installabile ad incasso in controsoffittature o pannelli.

È particolarmente indicato per la diffusione di messaggi di allarme: la sua caratteristica principale è quella di fornire una riproduzione particolarmente intelligibile della voce e di resistere alle alte temperature che si raggiungono durante un incendio.

Presenta le seguenti caratteristiche:

- elevata qualità della riproduzione della voce;
- altoparlante da 5";
- trasformatore per il collegamento a linee a tensione costante (100 V);
- possibilità di scegliere la potenza sonora da diffondere fra diversi valori;
- griglia di protezione in acciaio;
- fondello antifiama in plastica;
- morsetteria in materiale ceramico per il collegamento (con contatto di messa a terra);
- installazione veloce del diffusore tramite due ganci con molle;
- cavi interni antifiama;
- fusibile termico che evita di compromettere l'integrità della linea audio a causa del calore che interessa il diffusore.

INSTALLAZIONE



NOTA: INSTALLARE IL DIFFUSORE IN MODO STABILE E SICURO, COSÌ DA EVITARE QUALSIASI CONDIZIONE DI PERICOLO PER L'INCOLUMITÀ DI PERSONE O STRUTTURE.

CONTROLLARE CHE LA STRUTTURA DI SUPPORTO (ES. CONTROSOFFITTO, ECC.) ABBA LE NECESSARIE CARATTERISTICHE MECCANICHE, TALI DA CONSENTIRGLI DI SOPPORTARE IL PESO DEL DIFFUSORE SENZA IL PERICOLO DI CADUTE.

PRIMA DI INSTALLARE IL DIFFUSORE, CONTROLLARE TUTTI I COMPONENTI DA UTILIZZARE, I QUALI NON DEVONO PRESENTARE DANNI, DEFORMAZIONI, CORROSIONI E/O PARTI MANCANTI O DANNEGGIATE CHE POSSONO RIDURRE LA SICUREZZA DELL'INSTALLAZIONE.

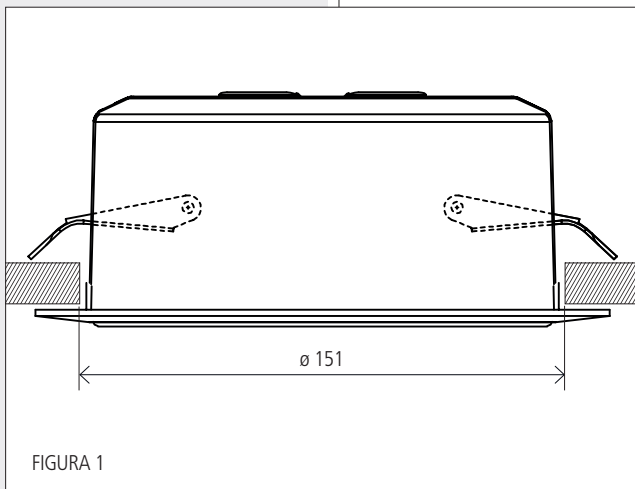
NELL'UTILIZZO ALL'APERTO EVITARE LUOGHI ESPOSTI ALLE INTEMPERIE.

IL DIFFUSORE È STATO STUDIATO PER ESSERE INSTALLATO AD INCASSO IN CONTROSOFFITTATURE.

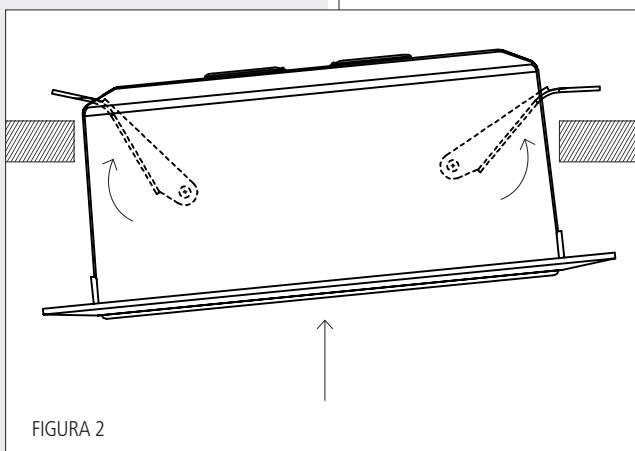
PRIMA DELL'INSTALLAZIONE VERIFICARE CHE DIETRO AL CONTROSOFFITTO VI SIA UNO SPAZIO SUFFICIENTE PER ACCOGLIERE IL DIFFUSORE: RISPETTO AL PIANO DI APPOGGIO DELLA FLANGIA FRONTALE DEL DIFFUSORE, È NECESSARIO UNO SPAZIO LIBERO IN PROFONDITÀ DI ALMENO 100 mm.



1. Praticare nella controsoffittatura un foro del diametro di 151 mm, come indicato in figura 1.



2. Svitare il bullone del fondello, il quale va rimosso per accedere alle parti interne. Effettuare il collegamento elettrico come descritto nella successiva sezione del manuale; dopo aver effettuato tutte le connessioni (ed impostato la potenza desiderata), riposizionare il fondello per poi fissarlo tramite il suo bullone.



3. Sollevare i due ganci a molla ed inserire il diffusore nel controsoffitto come mostrato in figura 2, in modo che sia fissato come nella precedente figura 1.



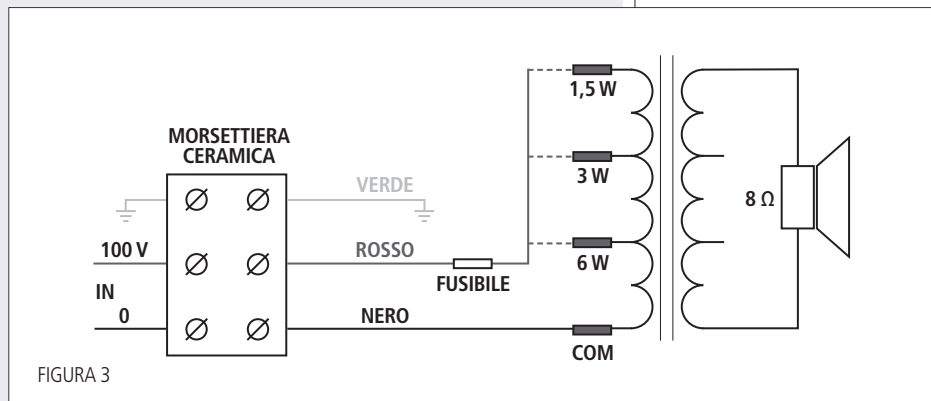
ATTENZIONE: PER IL COLLEGAMENTO DEL DIFFUSORE SI RACCOMANDA DI RIVOLGERSI A PERSONALE QUALIFICATO ED ADDESTRATO, OSSIA PERSONALE AVENTE CONOSCENZE TECNICHE O ESPERIENZA O ISTRUZIONI SPECIFICHE SUFFICIENTI PER PERMETTERGLI DI REALIZZARE CORRETTAMENTE LE CONNESSIONI E PREVENIRE I PERICOLI DELL'ELETTRICITÀ. PER EVITARE IL RISCHIO DI SHOCK ELETTRICI, NON COLLEGARE IL DIFFUSORE CON L'AMPLIFICATORE ACCESSO. PRIMA DI FAR FUNZIONARE IL DIFFUSORE, È BUONA NORMA RICONTROLLARE TUTTE LE CONNESSIONI, VERIFICANDO IN PARTICOLARE MODO CHE NON VI SIANO DEI CORTOCIRCUITI ACCIDENTALI.

TUTTO L'IMPIANTO DI SONORIZZAZIONE DOVRÀ ESSERE REALIZZATO IN CONFORMITÀ CON LE NORME E LE LEGGI VIGENTI IN MATERIA DI IMPIANTI ELETTRICI.



COLLEGAMENTO DELLA MORSETTIERA CERAMICA

Il collegamento alla linea a tensione costante 100 V (/ 70 V) si realizza tramite la morsettiere ceramica; è presente inoltre il contatto per la messa a terra. Inserire il cavo tramite uno dei due passacavi in gomma del fondello. Collegare il conduttore positivo della linea all'ingresso **IN 100 V (+)** del diffusore e quello negativo all'ingresso **IN 0 (-)**. Collegare il conduttore di protezione (giallo-verde) al contatto della morsettiere col simbolo di terra.



IMPOSTAZIONE DELLA POTENZA SUL TRAFORMATORE

Collegare il connettore "TAP" (filo rosso) al contatto del trasformatore di linea avente la potenza desiderata (vedere la seguente tabella e la figura 4).

TAP (contatti)	POTENZA (100 V)	POTENZA (70 V)
1	1,5 W	0,75 W
2	3 W	1,5 W
3	6 W	3 W

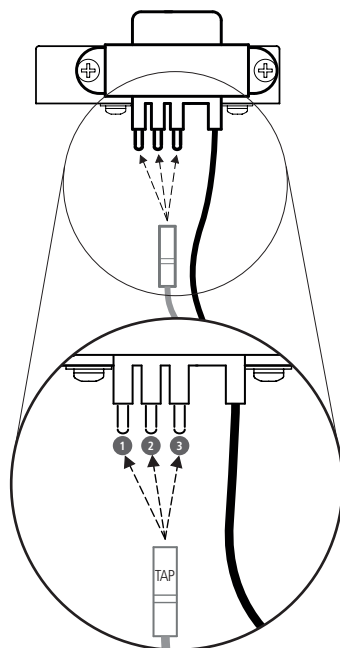



FIGURA 4

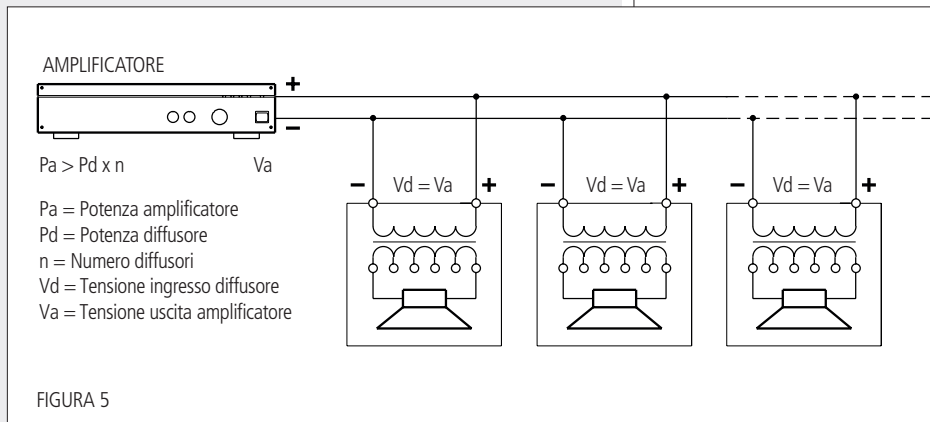
Con riferimento alla normativa IEC 62368-1, nessuna salvaguardia è necessaria nel caso di persona avvertita per tensioni audio fino a 120V.

Costituiscono avvertimento i simboli di attenzione  riportati nei pressi dei morsetti di collegamento.

Relativamente alla messa a terra degli involucri metallici dei diffusori equipaggiati con trasformatore di linea e utilizzati per la diffusione sonora con sistema di distribuzione tramite amplificatori a tensione costante che usano uscite a 70,7V oppure 100V senza un riferimento a massa o a terra, a meno di particolari norme di impiantistica che lo richiedano, non si rende necessario il collegamento dell'involucro del diffusore che include altoparlante, trasformatore, filtri passivi vari etc., alla terra di protezione.



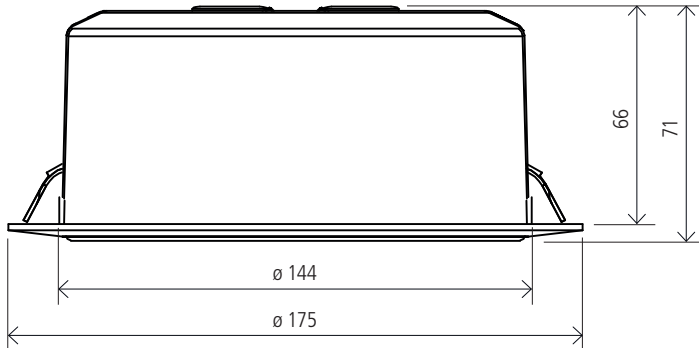
- La tensione d'ingresso del diffusore (V_d) deve corrispondere con la tensione d'uscita dell'amplificatore (V_a).
- La somma delle potenze nominali di tutti i diffusori ($P_d \times n$) collegati alla linea non deve superare quella dell'amplificatore (P_a).
- Per garantire una corretta riproduzione audio, effettuare il collegamento di tutti i diffusori "in fase".



- Utilizzare dei cavi con conduttori aventi una sezione adeguata, considerando la loro lunghezza e la potenza complessiva dei diffusori.
- Per evitare che fenomeni induttivi diano luogo a ronzii, disturbi e compromettano il funzionamento del sistema, i cavi per i diffusori non devono essere canalizzati assieme ai conduttori dell'energia elettrica, ai cavi microfonici od altre linee.
- Per minimizzare gli effetti induttivi (ronzii) dovuti all'accoppiamento con campi elettromagnetici circostanti, utilizzare cavi con conduttori intrecciati.



Tensione d'ingresso:	100 V (/ 70 V)
Potenza (selezionabile) a 100 V:	6 W – 3 W – 1,5 W (i valori sono dimezzati a 70 V)
Impedenza d'ingresso:	1,67 k Ω – 3,33 k Ω – 6,67 k Ω
Risposta in frequenza:	130 Hz \div 15 kHz (-10 dB)
Sensibilità:	93 dB (1 W, 1 m), 81 dB (1 W, 4 m)
Max. pressione sonora:	101 dB (6 W, 1 m), 89 dB (6 W, 4 m)
Angolo di copertura (-6dB) (1):	170° (500 Hz), 165° (1 kHz), 160° (2 kHz), 100° (4 kHz)
Altoparlante:	5"
Sezione conduttori linea:	0,8 \div 4 mm ²
Materiale della griglia:	acciaio
Materiale fondello:	plastica
Colore:	bianco
Grado di protezione IP:	IP 40
Connettore:	morsettieria ceramica
Dimensione foro controsoffitto	\varnothing 151 mm
Peso netto:	0,63 kg (1,39 lbs)
Temperatura di funzionamento:	$-30 \div +60$ °C
Dimensioni:	\varnothing 175 mm, h: 71 mm



(1) Misure effettuate con diffusore montato su pannello e microfono di misurazione in asse (angolo 0°).



Salvo eventuali errori ed omissioni.

RCF S.p.A. si riserva il diritto di apportare modifiche senza preavviso.

Except possible errors and omissions.

RCF S.p.A. reserves the right to make modifications without prior notice.

www.rcf.it

RCF S.p.A. Italy

Via Raffaello Sanzio, 13

42124 Reggio Emilia - Italy

Tel +39 0522 274 411

Fax +39 0522 232 428

e-mail: info@rcf.it