








# **FLYING BRACKET C-BR 10° Q 15**

Q 15 SPEAKERS 10° FLYING BRACKET  
STAFFA SOSPENSIONE 10° PER DIFFUSORI Q 15



ENGLISH .....	4
ITALIANO .....	10

The symbols used in this document give notice of important operating instructions and warnings which must be strictly followed.

	<b>CAUTION</b>	Important operating instructions: explains hazards that could damage a product, including data loss
	<b>WARNING</b>	Important advice concerning the use of dangerous voltages and the potential risk of electric shock, personal injury or death.
	<b>IMPORTANT NOTES</b>	Helpful and relevant information about the topic
	<b>SUPPORTS, TROLLEYS AND CARTS</b>	Information about the use of supports, trolleys and carts. Reminds to move with extreme caution and never tilt.
	<b>WASTE DISPOSAL</b>	This symbol indicates that this product should not be disposed with your household waste, according to the WEEE directive (2012/19/EU) and your national law.

 **IMPORTANT NOTES**

This manual contains important information about the correct and safe use of the device. Before connecting and using this product, please read this instruction manual carefully and keep it on hand for future reference. The manual is to be considered an integral part of this product and must accompany it when it changes ownership as a reference for correct installation and use as well as for the safety precautions. RCF S.p.A. will not assume any responsibility for the incorrect installation and / or use of this product.

 **IMPORTANT NOTES**

Suspending any object is a potentially dangerous operation and should only be attempted by individuals who have a thorough knowledge of the techniques and regulations of rigging objects overhead. RCF strongly recommends that all speakers should be suspended taking into account all current national, federal, state and local regulations. It is the responsibility of the installer to ensure that all speakers are safely installed in accordance with all such regulations. RCF strongly recommends to inspect the system at least once a year. If any sign of weakness or damage is detected remedial actions should be taken immediately. The user is responsible for making sure that the supporting surfaces and any additional hardware used is capable of supporting the system. Any hardware used to suspend a loudspeaker array that is not provided by or associated with RCF is not recommended and is under the responsibility of others.

**SAFETY PRECAUTIONS**

1. Read these instructions
2. Keep these instructions
3. Heed all warnings
4. Follow all the instructions
5. Install in accordance with manufacturer's instructions
6. Only use attachments and accessories specified by the manufacturer
7. All the precautions, in particular the safety ones, must be read with special attention, as they provide important information.

**Never attempt to carry out any operations, modifications or repairs that are not expressly described in this manual.**

**RCF S.p.A. strongly recommends this product is only installed by professional qualified installers (or specialised firms) who can ensure correct installation and certify it according to the regulations in force.**

 **IMPORTANT NOTES**

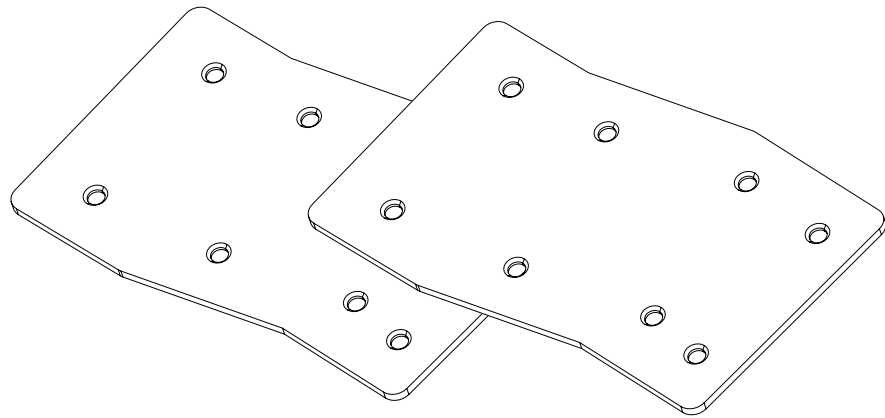
**RCF declines all responsibilities if the user applies this accessory to other configurations not mentioned in this manual.**

**RCF S.p.A. reserves the right to make changes without prior notice to rectify any errors and / or omissions.**

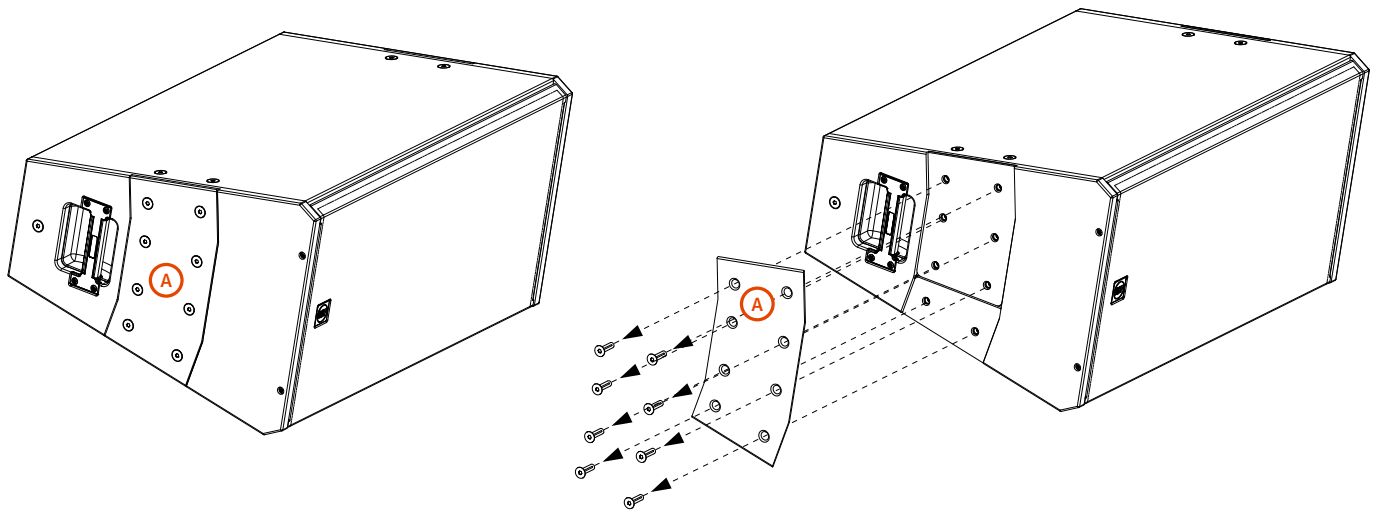
**Always refer to the latest version of the manual on [www.rcf.it](http://www.rcf.it).**

Using the **C-BR 10°** it is possible to reduce the opening angle from 22.5° to 10°.

PACKAGE CONTENT:  
- 2 X C-BR 10° BRACKETS

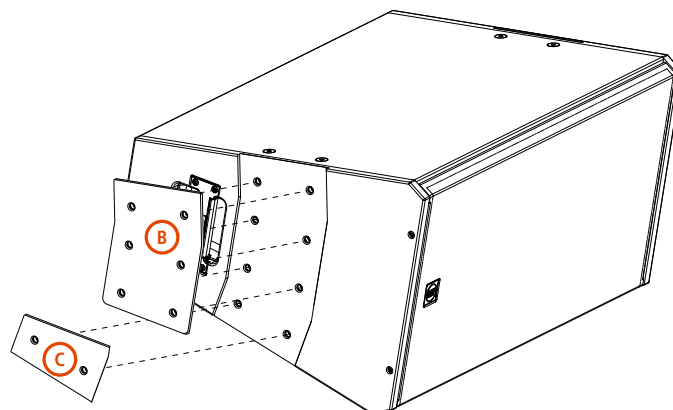


1. Unscrew the 8 screws from the Top Plate **A** and remove it.



2. Remove the two plates located under the top one:

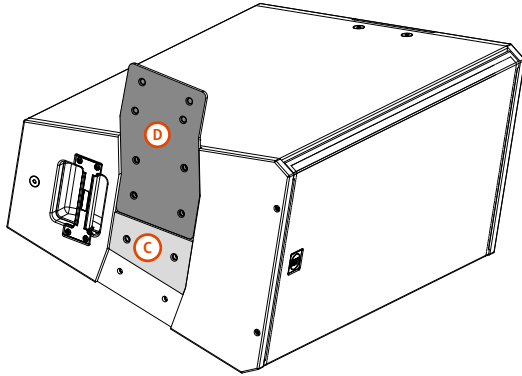
- B** a Link Plate (with 6 holes)
- C** an External Plate (with 2 holes)



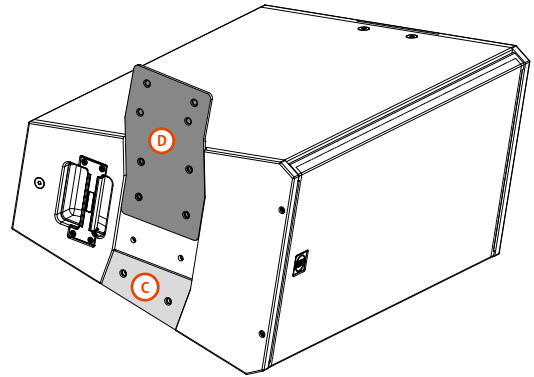
# VERTICAL HANGING WITH A 10° ANGLE

3. Place the C-BR 10° **D** as shown in the pictures below.

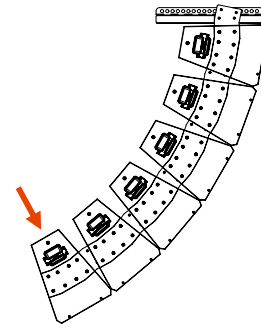
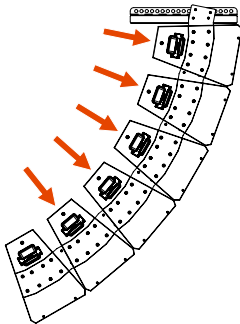
- On the **top** and **following** speakers of the cluster, the External Plate **C** must be placed next to the C-BR 10°, as shown in **FIGURE 1**.
- On the **bottom** speaker of the cluster the External Plate **C** must be placed as shown in **FIGURE 2**.



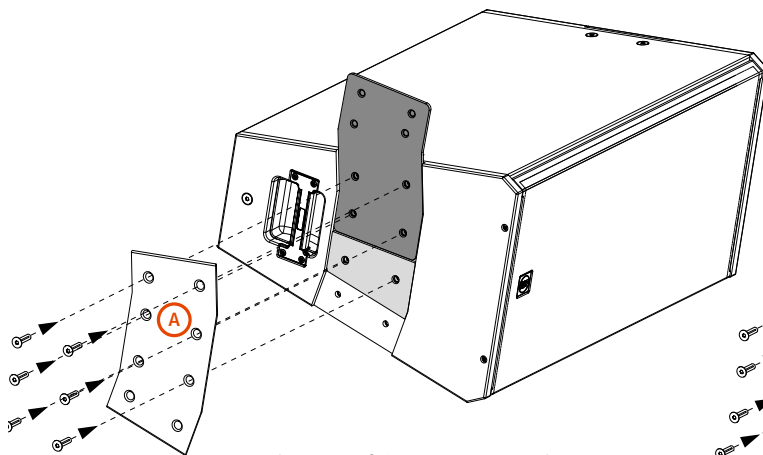
**FIGURE 1**  
(Top and following speakers)



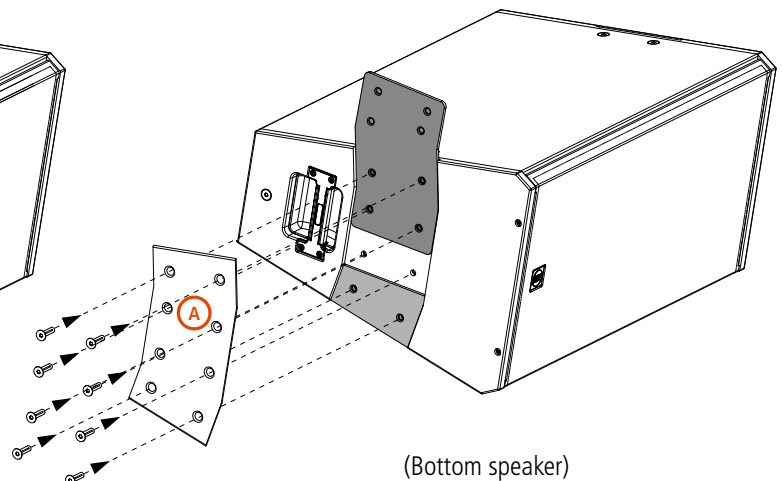
**FIGURE 2**  
(Bottom speaker)



4. For the top and following speakers, place back the Top Plate on its position and screw it back with only six screws, leaving the two bottom holes empty. For the Bottom speakers screw back the Top Plate with all the 8 screws.



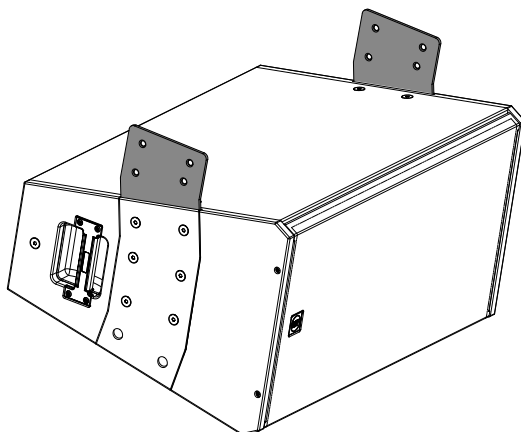
(Top and following speakers)



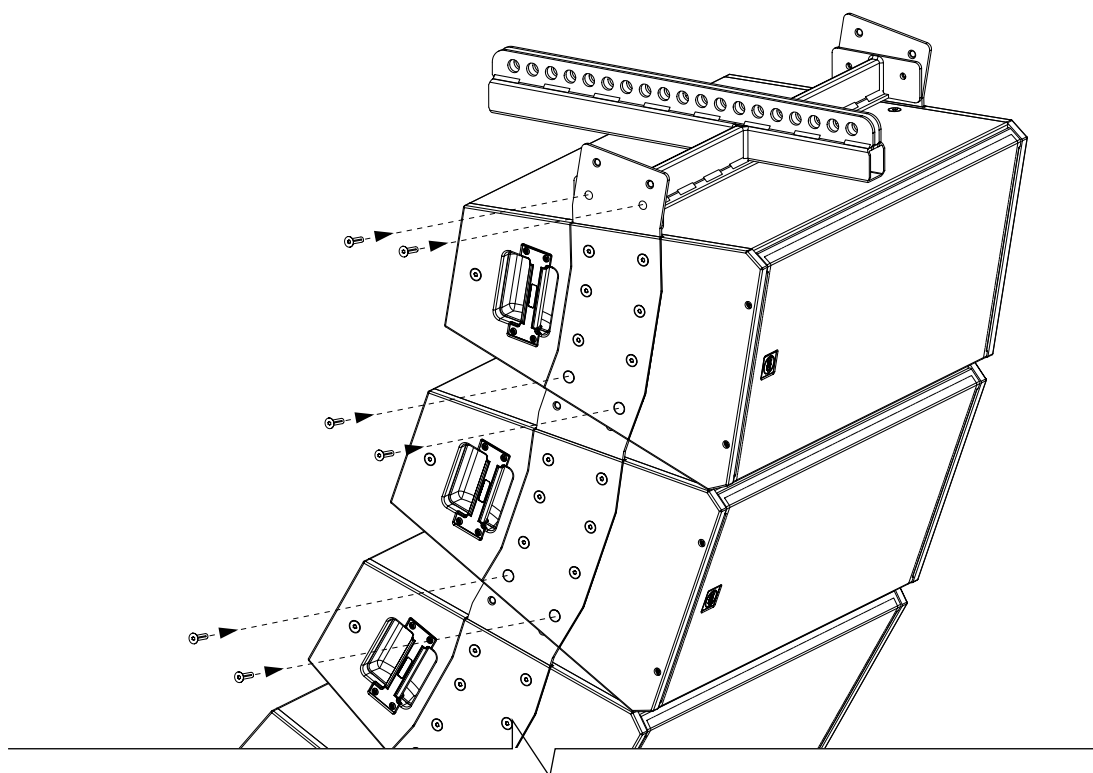
(Bottom speaker)

**i** NOTE: The Top Plate **A** must be always screwed back on its position.

**i** NOTE: The exact same operations must be done on both sides of the speaker



5. Now place the Vertical Fly Bar on top of a Q15 speaker and screw it with the 4 screws provided. The protruding part of the 10° bracket of the lower speaker must be inserted on the respective seat on the upper speaker. Then depending on which angle is chosen, screw in the last two screws.



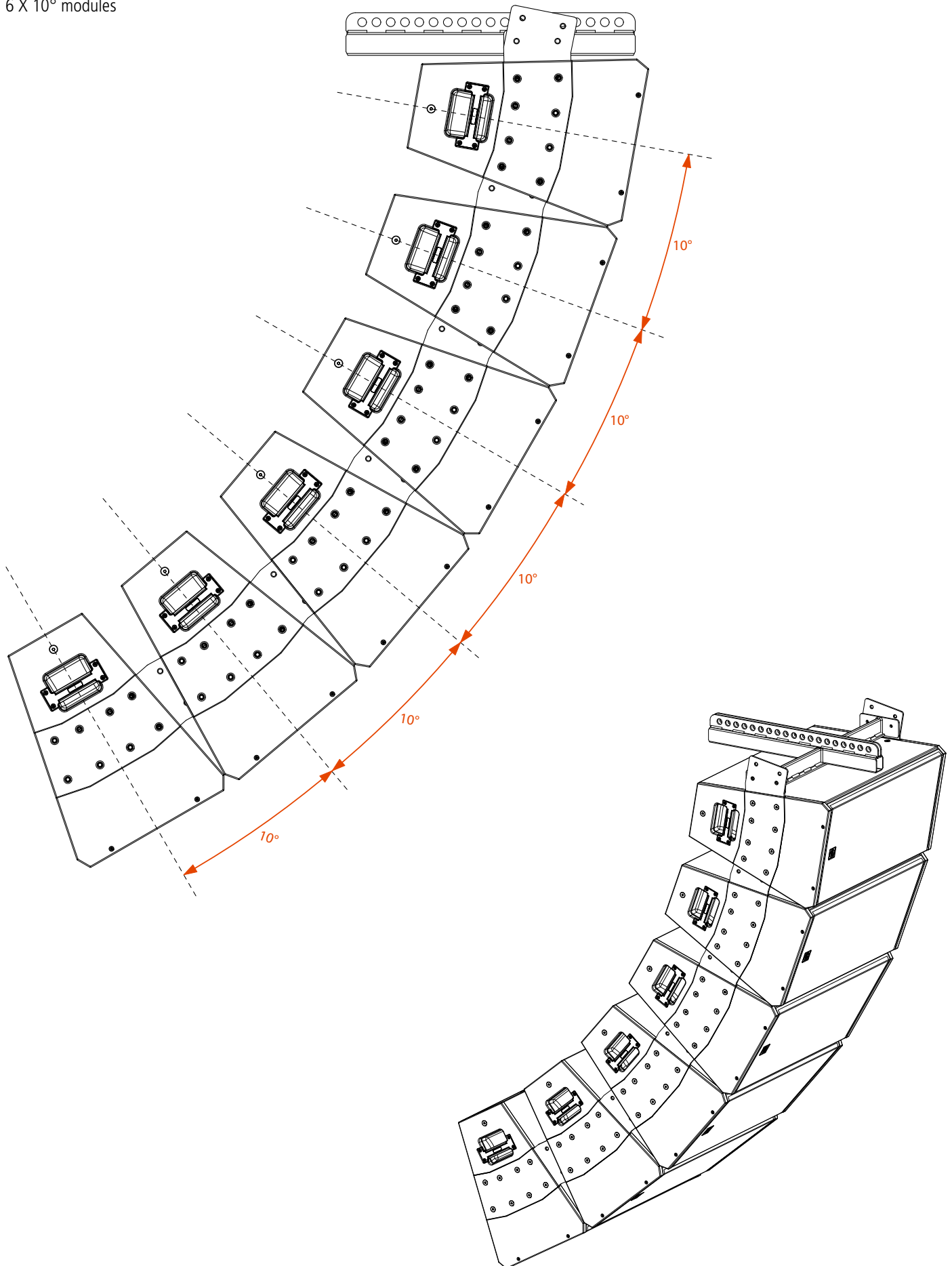
**i** NOTE: The exact same operations must be done on both sides of the speaker

## EXAMPLES OF CONFIGURATIONS

Now with the the vertical flybar **FLY BAR FL-B V Q 15** you can hang vertically multiple Q 15 speakers (maximum 6).

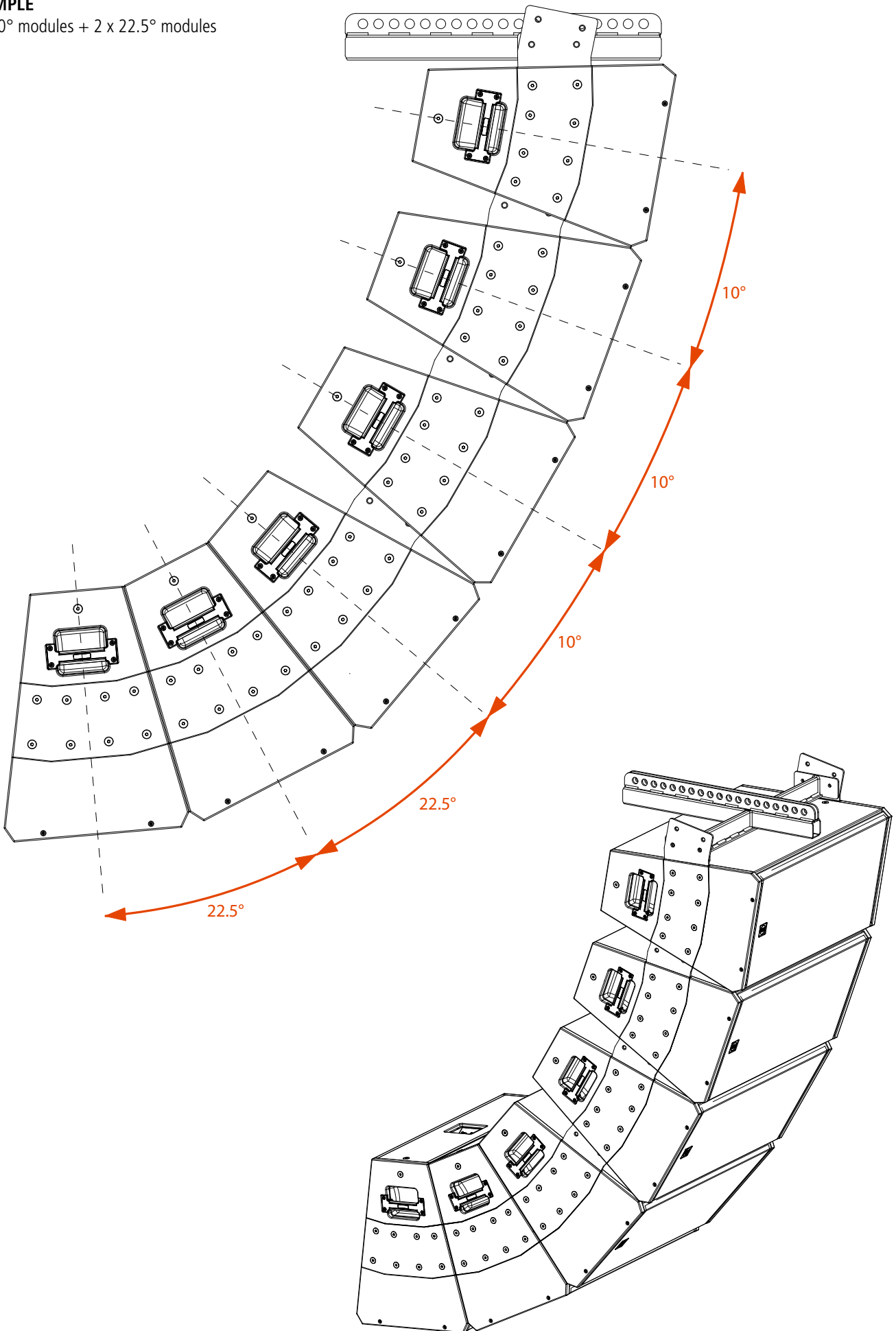
### EXAMPLE

6 X 10° modules



## EXAMPLE

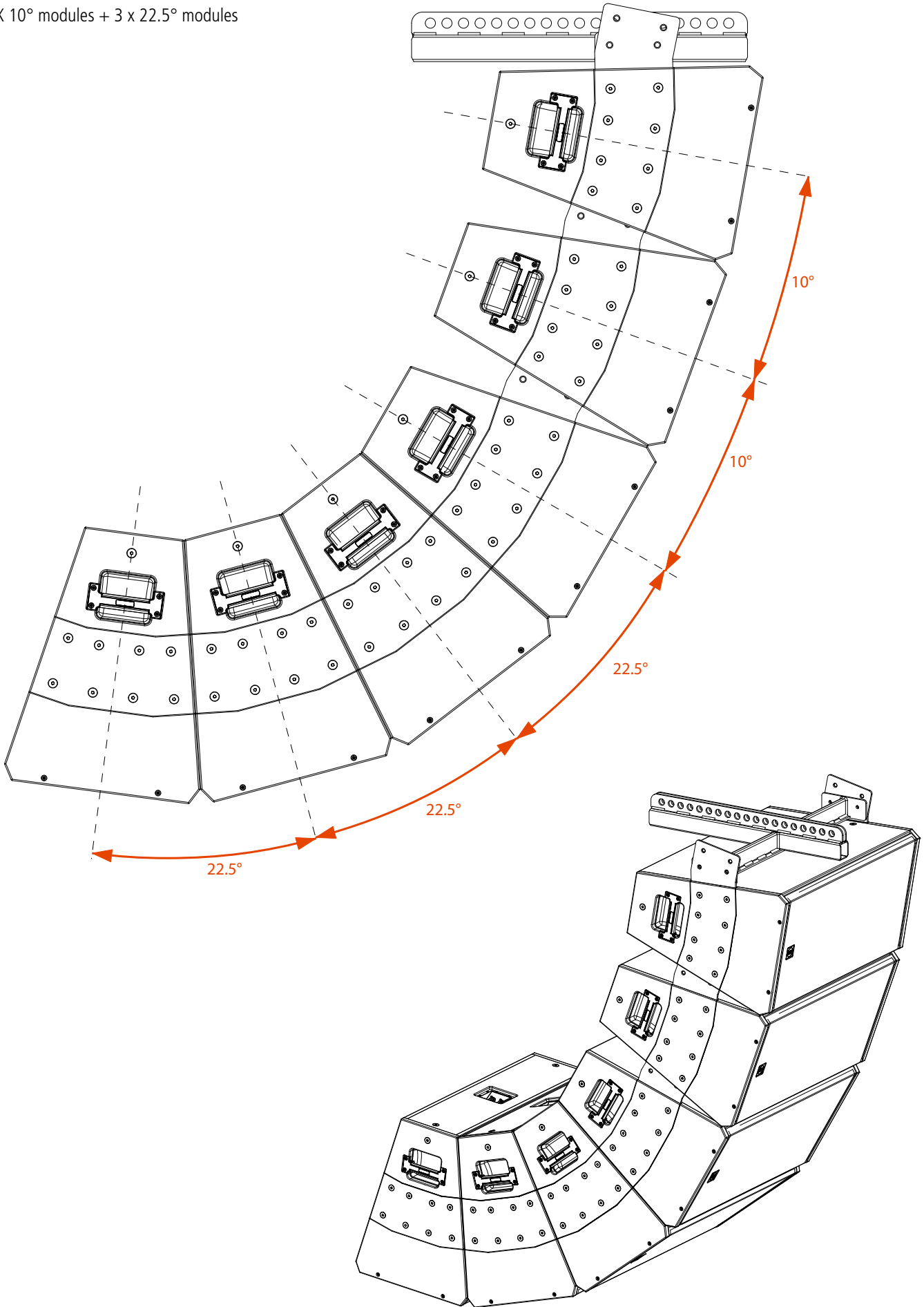
4 X 10° modules + 2 x 22.5° modules



# EXAMPLES OF CONFIGURATIONS

## EXAMPLE






3 X 10° modules + 3 x 22.5° modules





# AVVERTENZE PER LA SICUREZZA E INFORMAZIONI GENERALI

I simboli utilizzati in questo documento notificano importanti istruzioni operative e avvertimenti che devono essere seguiti attentamente.

	<b>CAUTELA</b>	Importante istruzione operativa: notifica un pericolo che potrebbe danneggiare il prodotto, compresa la perdita di dati
	<b>ATTENZIONE</b>	Avvertimento importante riguardante l'uso di voltaggi pericolosi e il potenziale rischio di shock elettrico, lesioni personali o morte.
	<b>NOTE IMPORTANTI</b>	Informazioni utili e rilevanti sull'argomento
	<b>SUPPORTI, TROLLEY E CARRRELLI</b>	Informazioni riguardanti l'utilizzo di supporti, trolley e carrelli. Suggerisce di muovere con estrema cautela e di non inclinare il carico.
	<b>SMALTIMENTO</b>	Questo simbolo indica che il prodotto non deve essere smaltito con i rifiuti ordinari, così come indicato nella direttiva WEEE (2012/19/EU) e nelle normative nazionali in vigore.



## NOTE IMPORTANTI

Questo manuale contiene informazioni importanti sull'uso corretto e sicuro del dispositivo. Prima di collegare e utilizzare questo prodotto, leggere attentamente questo manuale di istruzioni e tenerlo a portata di mano per riferimenti futuri. Il manuale deve essere considerato parte integrante di questo prodotto e deve accompagnarlo in caso di cambio proprietà come riferimento per la corretta installazione e utilizzo nonché per le precauzioni di sicurezza. RCF S.p.A. non si assume alcuna responsabilità per l'installazione e / o l'uso errati di questo prodotto.



## NOTE IMPORTANTI

La sospensione di qualsiasi oggetto è un'operazione potenzialmente pericolosa e deve essere svolta solamente da persone dotate di una conoscenza approfondita delle tecniche e delle normative relative alla sospensione degli oggetti. RCF raccomanda vivamente che tutti i diffusori e relativi accessori vengano sospesi tenendo conto di tutte le normative nazionali, federali, statali e locali vigenti. È responsabilità dell'installatore assicurarsi che tutti i diffusori siano installati in modo sicuro in conformità con tutte queste normative. RCF raccomanda vivamente di ispezionare il sistema almeno una volta all'anno. Se viene rilevato qualsiasi segno di debolezza o danno sarà necessario intraprendere immediatamente azioni correttive. È responsabilità dell'utente assicurarsi che le superfici di supporto e qualsiasi altra meccanica utilizzata siano in grado di supportare il sistema. Qualsiasi supporto utilizzato per sospendere un array di altoparlanti che non sia fornito o associato a RCF è sconsigliato ed è sotto la responsabilità di altri.

## PRECAUZIONI DI SICUREZZA

1. Leggere queste istruzioni
2. Conservare queste istruzioni
3. Prestare attenzione a tutti gli avvertimenti
4. Seguire tutte le istruzioni
5. Installare in conformità con le istruzioni del produttore
6. Utilizzare solo collegamenti e accessori specificati dal produttore
7. Tutte le precauzioni, in particolare quelle di sicurezza, devono essere lette con particolare attenzione in quanto forniscono informazioni importanti.

**Non tentare mai di eseguire operazioni, modifiche o riparazioni non espressamente descritte nel presente manuale.**

**RCF S.p.A. raccomanda vivamente che questo prodotto sia installato solo da installatori professionisti qualificati (o aziende specializzate) che possono garantire la corretta installazione e certificarlo secondo le normative vigenti.**

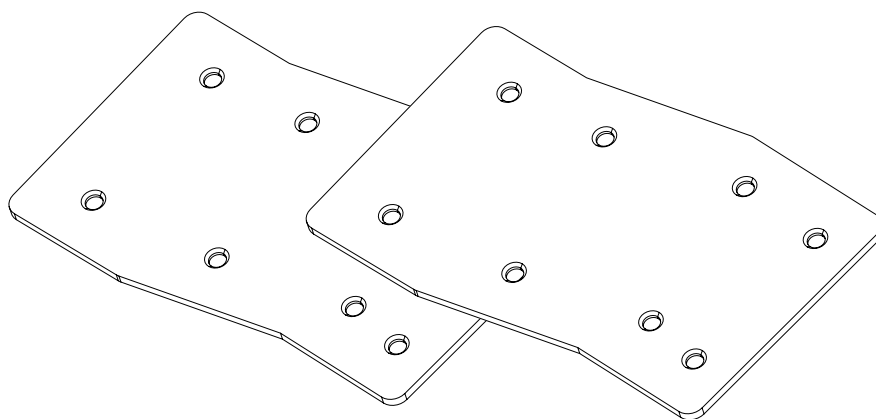


**NOTE IMPORTANTI: RCF declina ogni responsabilità in caso di applicazione di configurazioni non menzionate in questo manuale.**

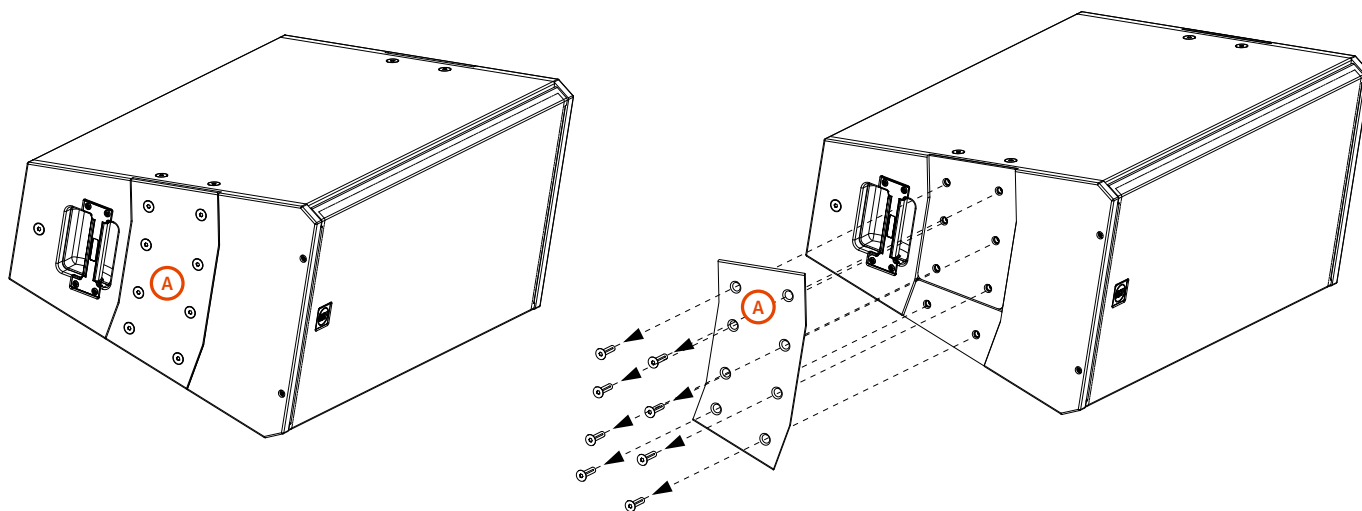
**RCF S.p.A. si riserva il diritto di apportare modifiche senza preavviso per rettificare eventuali errori e/o omissioni.  
Fare sempre riferimento all'ultima versione del manuale su [www.rcf.it](http://www.rcf.it).**

Mediante l'utilizzo della staffa **C-BR 10°** è possibile ridurre l'angolo di apertura da 22.5° a 10°.

CONTENUTO DELLA CONFEZIONE:  
- 2 X STAFFE C-BR 10°

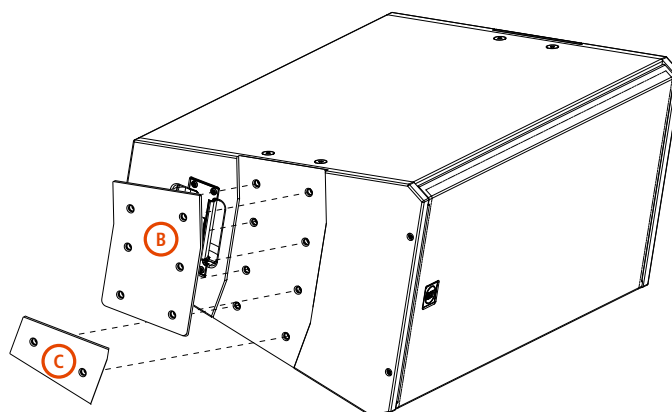


1. Svitare le 8 viti dalla Piastra Superiore **A** e rimuoverla.



2. Rimuovere le due piastre sottostanti la Piastra Superiore:

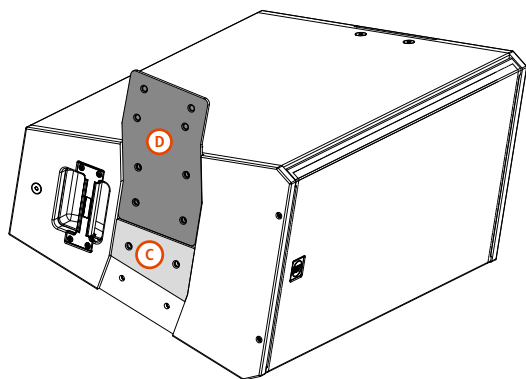
- B** la Piastra di Collegamento (con 6 fori)
- C** la Piastra Esterna (con 2 fori)



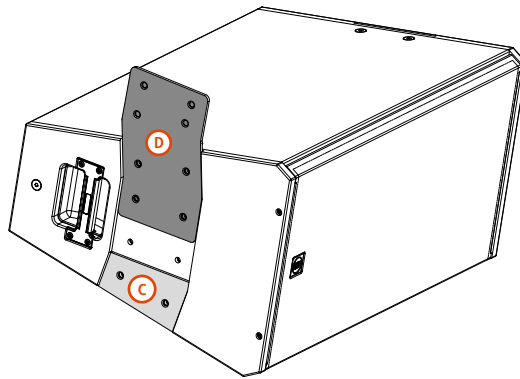
## SOSPENSIONE VERTICALE CON ANGOLO DI 10°

3. Posizionare la staffa **C-BR 10°** **(D)** come mostrato nelle immagini sotto.

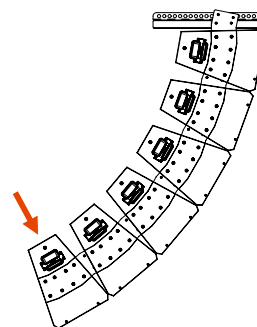
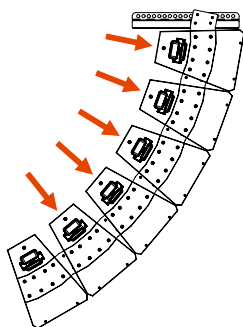
- Sul **primo** diffusore in alto e sui **seguenti** del cluster, la Piastra Esterna **(C)** deve essere posizionata di fianco alla staffa **C-BR 10°**, come mostrato nella **FIGURA 1**.
- Nell'**ultimo** diffusore in basso del cluster, la Piastra Esterna **(C)** deve essere posizionata come mostrato nella **FIGURA 2**.



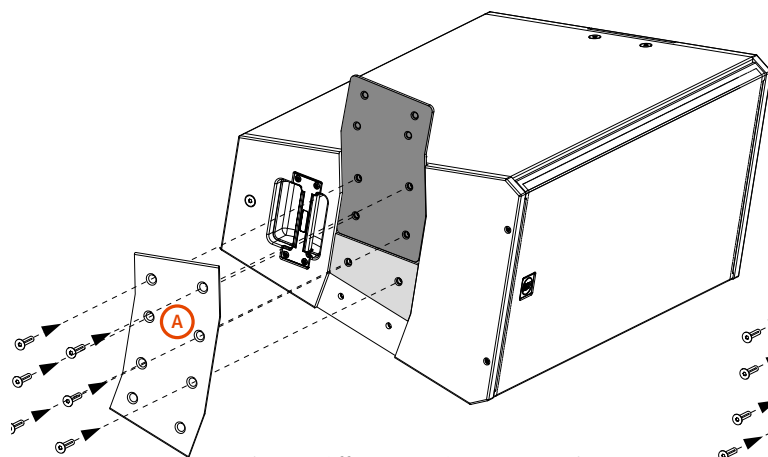
**FIGURA 1**  
(Primo diffusore in alto e seguenti)



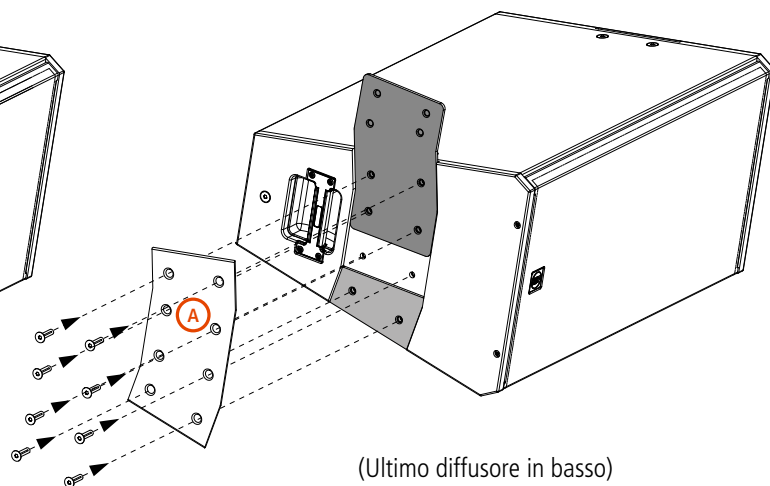
**FIGURA 2**  
(Ultimo diffusore in basso)



4. Per il primo diffusore in alto e per i seguenti, posizionare la Piastra Superiore nella sua posizione e avvitare con solo 6 viti, lasciando vuoti i due fori in basso. Nell'ultimo diffusore in basso avvitare tutte le 8 viti.



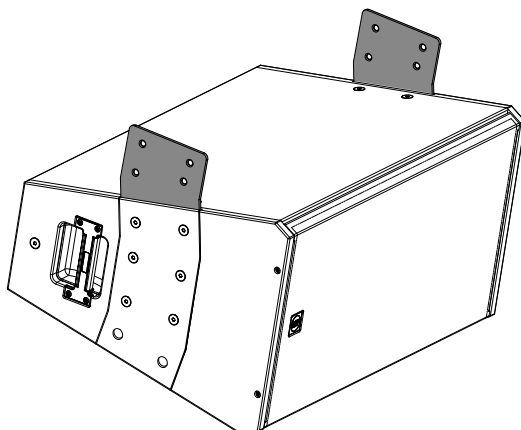
(Primo diffusore in alto e seguenti)



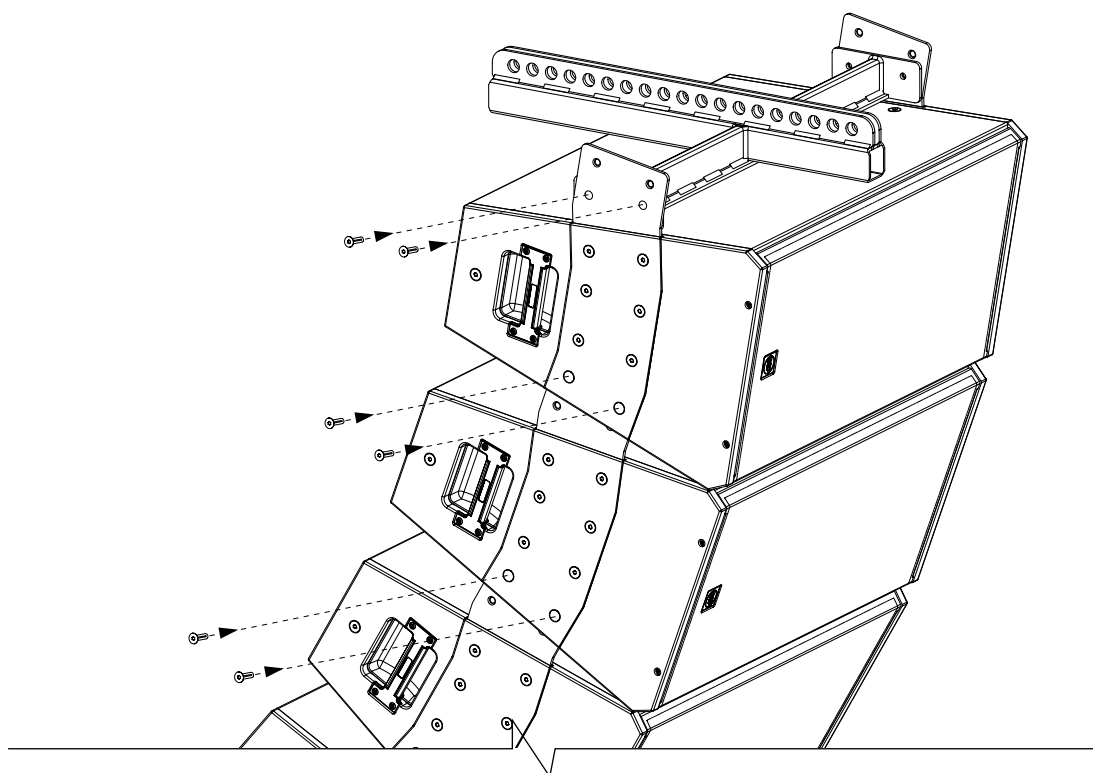
(Ultimo diffusore in basso)

**i** **NOTA:** La Piastra Superiore **(A)** deve sempre essere riavvitata nella sua posizione.

**i** NOTA: La medesima operazione deve essere fatta su entrambi i lati del diffusore



5. Posizionare il FlyBar verticale sopra al diffusore Q15 e avitarlo con le 4 viti in dotazione al FlyBar. Le staffe sporgenti dell'accessorio 10° devono essere inserite nella loro sede ricavata sotto alla Piastra Superiore del diffusore sovrastante. Quindi a seconda dell'angolo scelto per l'inclinazione, avvitare le ultime due viti.

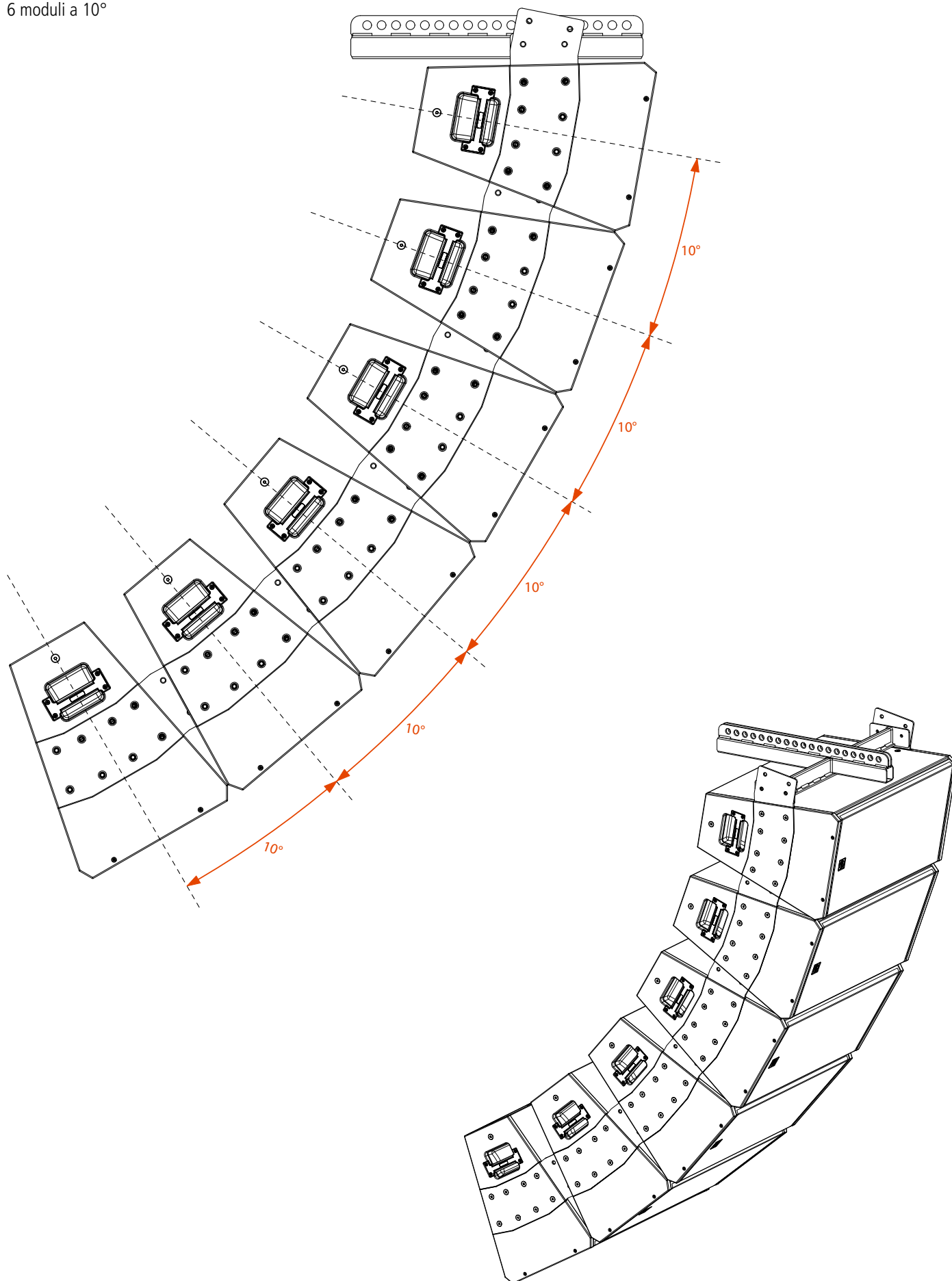


**i** NOTA: La medesima operazione deve essere fatta su entrambi i lati del diffusore

Mediante l'utilizzo del flybar verticale **FLY BAR FL-B V Q 15** è possibile sospendere un cluster di diffusori Q 15 (massimo 6).

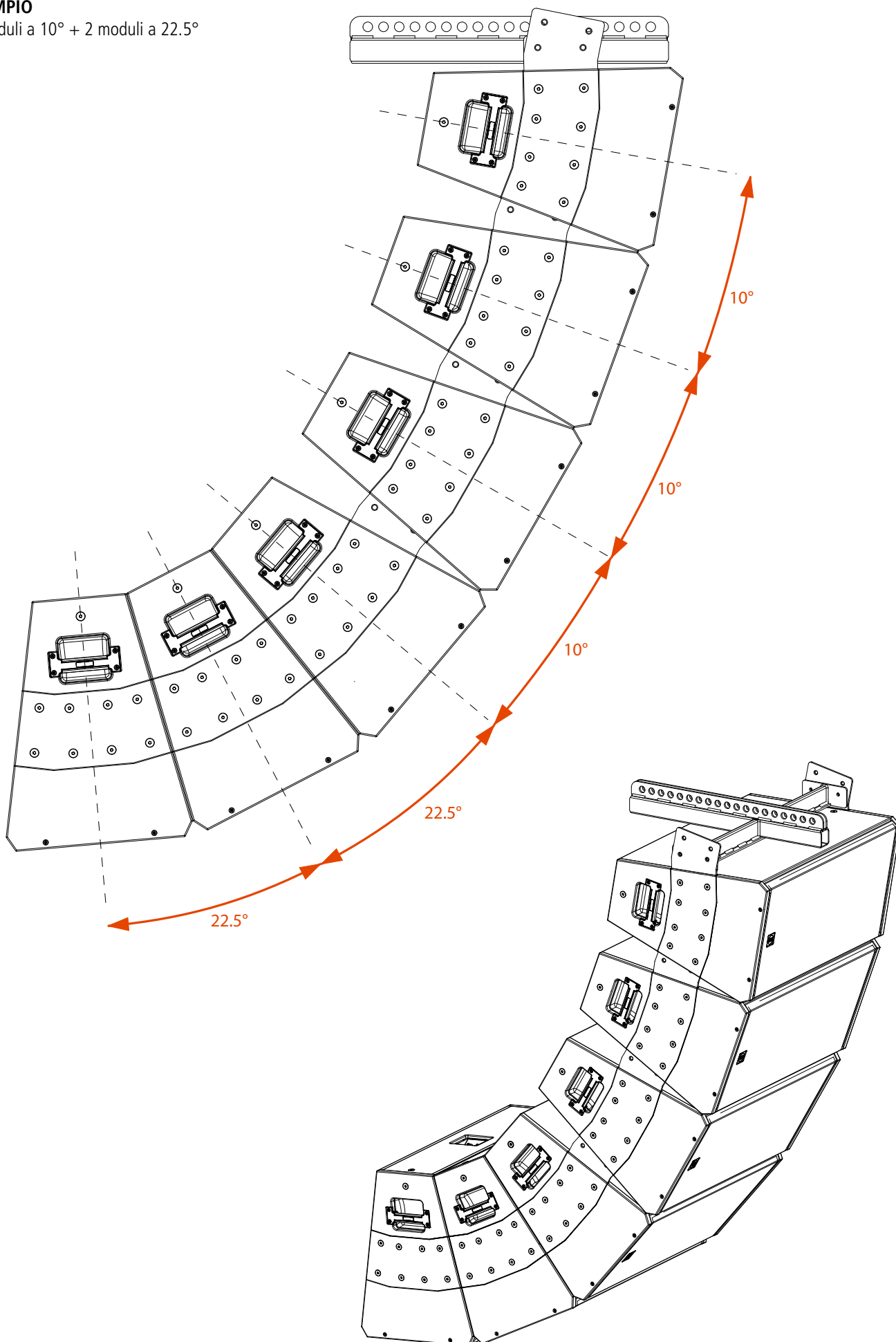
**ESEMPIO**

6 moduli a 10°



## ESEMPIO

4 moduli a 10° + 2 moduli a 22.5°



## ESEMPIO

3 moduli a 10° + 3 moduli a 22.5°

