

**USER MANUAL  
MANUALE D'USO**

## **BS 5EN**

SUSPENDED SPEAKER  
IN COMPLIANCE WITH  
EN 54-24 STANDARD

DIFFUSORE ACUSTICO  
PER INSTALLAZIONE  
SOSPESA E CONFORME  
ALLA NORMA EN 54-24







<b>ENGLISH</b>	
SAFETY AND OPERATING PRECAUTIONS	4
DESCRIPTION	6
CONNECTION	6
INSTALLATION	8
NOTES ABOUT CONSTANT VOLTAGE SYSTEMS	10
SPECIFICATIONS	11
<b>ITALIANO</b>	
AVVERTENZE PER LA SICUREZZA E PRECAUZIONI D'USO	14
DESCRIZIONE	16
COLLEGAMENTO	16
INSTALLAZIONE	18
NOTE SUI SISTEMI A TENSIONE COSTANTE	20
DATI TECNICI	21

**IMPORTANT NOTES**

Before connecting and using this product, please read this instruction manual carefully and keep it on hand for future reference. This manual is to be considered an integral part of this product and must accompany it when it changes ownership as a reference for correct installation and use as well as for the safety precautions.

RCF S.p.A. will not assume any responsibility for the incorrect installation and / or use of this product.

**SAFETY AND OPERATING PRECAUTIONS**

**1.** All the precautions, in particular the safety ones, must be read with special attention, as they provide important information.

**2.** Loudspeaker lines (amplifier outputs) can have a sufficiently high voltage (i.e. 100-70 V) to involve a risk of electrocution: never install or connect this loudspeaker when the line is alive.

**3.** Make sure all connections have been made correctly and the loudspeaker input voltage is suitable for the amplifier output.

**4.** Protect loudspeaker lines from damage. Make sure they are positioned in a way that they cannot be stepped on or crushed by objects.

**5.** Make sure that no objects or liquids can get into this product, as this may cause a short circuit.

**6.** Never attempt to carry out any operations, modifications or repairs that are not expressly described in this manual.

Contact your authorized service centre or qualified personnel should any of the following occur:

- The loudspeaker does not function (or works in an anomalous way).
- The cable has been damaged.
- Objects or liquids have got into the unit.
- The loudspeaker has been damaged due to heavy impacts or fire.

**7.** Should the loudspeaker emit any strange odours or smoke, remove it from the line after having immediately switched the amplifier off.

**8.** Do not connect this product to any equipment or accessories not foreseen.

For suspended installation, only use the dedicated anchoring points and do not try to hang this loudspeaker by using elements that are unsuitable or not specific for this purpose.

Also check the suitability of the support surface to which the product is anchored (wall, ceiling, structure, etc.) and the components used for attachment (i.e. wall plugs, screws, brackets not supplied by RCF, etc.), which must guarantee the security of the system / installation over time, also considering, for example, the mechanical vibrations normally generated by transducers.

**IMPORTANT NOTES**

**9. RCF S.P.A.** strongly recommends this product is only installed by professional qualified installers (or specialised firms) who can ensure a correct installation and certify it according to the regulations in force.

The entire audio system must comply with the current standards and regulations regarding electrical systems.

**10.** Mechanical and electrical factors need to be considered when installing a professional audio system (in addition to those which are strictly acoustic, such as sound pressure, angles of coverage, frequency response, etc.).

#### **11. Hearing loss**

Exposure to high sound levels can cause permanent hearing loss. The acoustic pressure level that leads to hearing loss is different from person to person and depends on the duration of exposure.

To prevent potentially dangerous exposure to high levels of acoustic pressure, anyone who is exposed to these levels should use adequate protection devices.

When a transducer capable of producing high sound levels is being used, it is necessary to wear ear plugs or protective earphones.

See the technical specifications in the instruction manual for the maximum sound pressure the loudspeaker is capable of producing.

**12.** To ensure a correct sound reproduction, loudspeaker phase is to be respected (loudspeakers are connected respecting the amplifier polarity). This is important when loudspeakers are installed adjacent one another, for instance, in the same room.

Make sure loudspeaker lines are not shorted before turning the amplifier on.

**13.** To prevent inductive effects from causing hum, noise and a bad system working, loudspeaker lines should not be laid together with other electric cables (mains), microphone or line level signal cables connected to amplifier inputs.

**14.** The loudspeaker cable shall have wires with a suitable section (twisted, if possible, to reduce inductive effects due to surrounding electro-magnetic fields) and a sufficient electrical insulation. Refer to local regulations, as there may be additional requirements about cable characteristics.

**15.** Install this loudspeaker far from any heat source.

**16.** Do not use solvents, alcohol, benzene or other volatile substances for cleaning the external parts of this product. Use a dry cloth.

**RCF S.P.A. THANKS YOU FOR PURCHASING THIS PRODUCT, WHICH HAS BEEN DESIGNED TO GUARANTEE RELIABILITY AND HIGH PERFORMANCE.**

## DESCRIPTION



BS 5EN is a 20 W weatherproof suspended speaker in compliance with EN 54-24 standard.

Main features:

- ABS cabinet with steel mesh grille.
- It can be installed both indoors and outdoors (IP 65 protection grade).
- Equipped with transformer for 100 V (/ 70 V) constant voltage lines.
- Internal power setting.
- Ceramic screw terminal for connection.
- Internal thermal fuse.
- Colour: white.

## CONNECTION



**WARNING:** loudspeaker connections should be only made by qualified and experienced personnel having the technical know-how or sufficient specific instructions to ensure that connections are made correctly and to prevent any electrical danger.

To prevent any risk of electric shock, do not connect loudspeakers when the amplifier is switched on. Before turning the system on, check all connections and make sure there are no accidental short circuits. The entire sound system shall be designed and installed in compliance with the current local laws and regulations regarding electrical systems.

Connect the 100 (/ 70) V line through the ceramic terminal block.

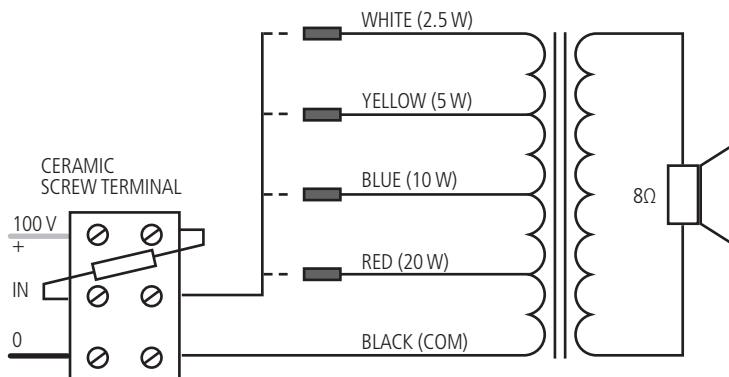
**1.** Select the power rate by connecting only one of the four wires (coming out from the transformer primary winding) to the central screw of the ceramic terminal strip:

- 20 W, red wire
- 10 W, blue wire
- 5 W, yellow wire
- 2.5 W, white wire

The 3 unused wires must be insulated (e.g. with tape).

The black wire is common and is always linked to the transformer primary winding.

If connecting to a 70 V line, the power will be halved (red: 10 W, blue: 5 W, yellow: 2.5 W, white: 1.25 W).

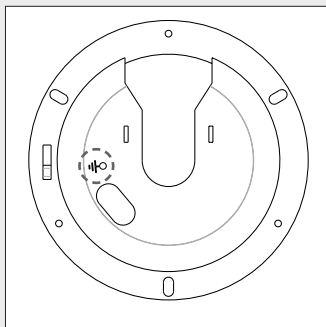



2. Insert the connecting cable either behind (if installed into the ceiling) and through the mounting plate or through a hole on its cover (if external).

3. After placing the ceramic terminal strip outside the mounting plate (see the next manual section 'Installation'), connect the positive wire of the 100 (/ 70 V) line to the loudspeaker + input.

4. Connect the negative wire of the 100 (/ 70 V) line to the loudspeaker 0 input.

5. Connect the earth wire to the screw of the mounting plate and the loudspeaker green wire.



With reference to IEC 62368-1, no safeguard is required for Instructed Persons when exposed to audio signal voltages up to 120 V. Caution symbols  placed adjacent to the connection terminals constitute adequate warning provisions as defined by the standard.

With regard to the protective earthing of metallic enclosures of loudspeakers incorporating an audio line transformer, and intended for distributed sound systems using constant-voltage amplifiers with rated output voltages of 70.7 V or 100 V without a reference to ground or earth, the connection of the loudspeaker enclosure - comprising the transducer, transformer, passive crossover networks, and related components - to protective earth is not required, unless explicitly mandated by specific installation or local wiring regulations.



**WARNING:** MAKE SURE THAT THE LOUDSPEAKER IS INSTALLED IN A STABLE AND SECURE WAY IN ORDER TO AVOID ANY CONDITIONS THAT MAY BE DANGEROUS FOR PERSONS OR STRUCTURES.

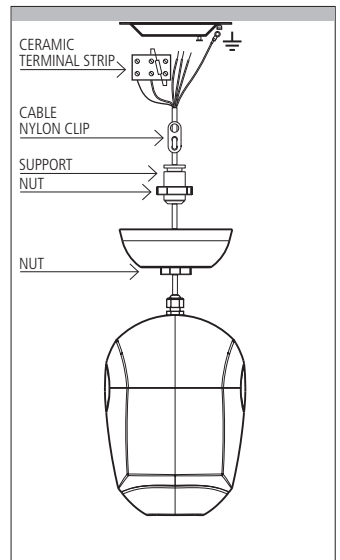
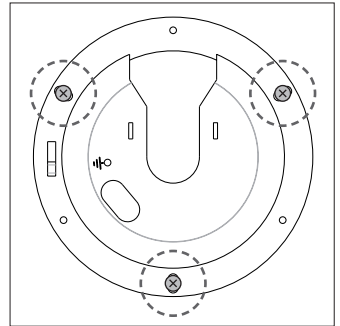
ENSURE THE SUPPORT SURFACE (THE WALL) HAS THE NECESSARY MECHANICAL CHARACTERISTICS TO SUPPORT THE LOUDSPEAKER WEIGHT.

BEFORE INSTALLING THE LOUDSPEAKER, CAREFULLY CHECK ALL COMPONENTS TO BE USED AND MAKE SURE THERE IS NO DAMAGE, DEFORMATION, CORROSION AND/OR MISSING OR DAMAGED PARTS THAT COULD REDUCE THE SAFETY OF THE INSTALLATION.

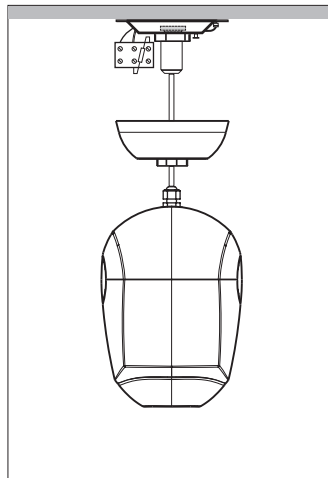
BS 5EN suspended speakers can be installed both indoors and outdoors.

**1.** Fix the mounting plate to the ceiling with suitable wall plugs (with 4.5 mm screw).

**2.** Connect the loudspeaker green wire to the mounting plate earth screw.

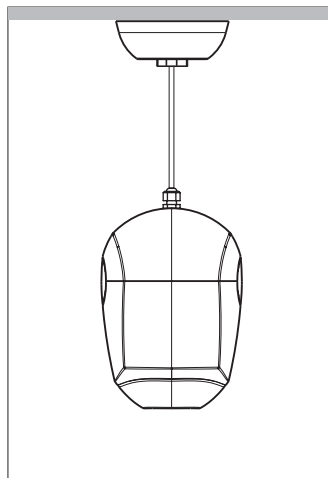


**3.** Insert the support into the mounting plate, so that it is positioned at its centre. Keep the ceramic terminal strip outside of the mounting plate and tighten the support nut to fix the loudspeaker to the ceiling.



**4.** Connect the loudspeaker as described in the previous manual section 'Connection'.

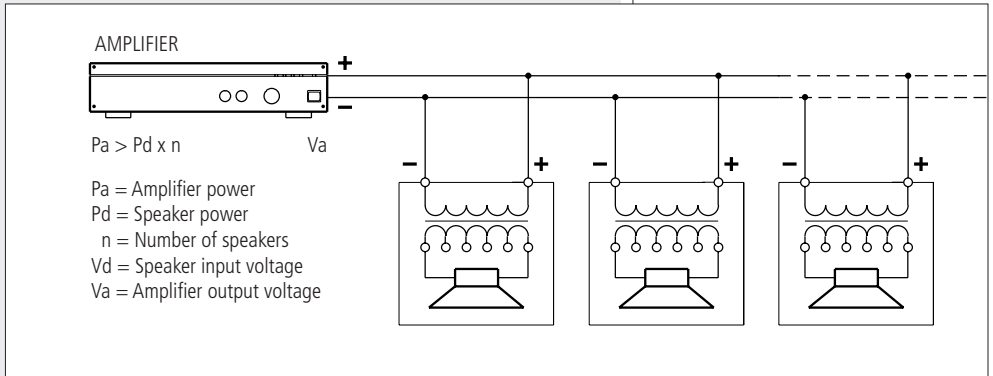
Move the cover to the ceiling (to hide the mounting plate) and fix it by tightening its nut.



## NOTES ABOUT CONSTANT VOLTAGE SYSTEMS



- The loudspeaker input voltage ( $V_d$ ) shall correspond to the amplifier output voltage ( $V_a$ ).
- The sum of nominal power values ( $P_d \times n$ ) of all loudspeakers connected to the line shall not exceed the amplifier power ( $P_a$ ).
- Make sure all loudspeakers are connected in phase to ensure a correct sound reproduction.



- Always use cables having wires with an adequate cross-section, considering the cable length and the total loudspeaker power.
- Loudspeaker lines must be kept separated from mains cable, microphone cables or others, in order to avoid inductive phenomena may cause hum or noises.
- Use loudspeaker cables having twisted wires to reduce hum caused by inductive effects due to coupling with electromagnetic fields.



<b>Input voltage:</b>	100 V
<b>Power (selectable):</b>	20 W – 10 W – 5 W – 2.5 W (100 V)
<b>Input impedance:</b>	500 $\Omega$ (20 W) 1 k $\Omega$ (10 W) 2 k $\Omega$ (5 W) 4 k $\Omega$ (2.5 W)
<b>Frequency response (–10 dB):</b>	100 Hz ÷ 20 kHz
<b>Sensitivity (<math>\pm 3</math> dB, 1 kHz):</b>	88 dB (1 W, 1 m), 76 dB (1 W, 4m)
<b>Max. sound pressure level:</b>	101 dB (20 W, 1 m), 89 dB (20 W, 4 m)
<b>Cabinet material:</b>	ABS
<b>Grille:</b>	steel
<b>Colour:</b>	white
<b>Connection:</b>	ceramic screw terminals
<b>IP protection grade:</b>	IP 65
<b>Dimensions (without bracket):</b>	$\varnothing$ 180 mm, depth: 260 mm



0068

RCF S.p.A. - Via Raffaello Sanzio 13, 42124 Reggio Emilia, ITALY

14

0068-CPR-058/2014

EN 54-24:2008

Loudspeaker for voice alarm systems  
for fire detection and fire alarm systems for buildings

BS 5EN

Type B

DoP: 008\_14

Other technical data: see operational manual.

All EN54-24:2008 standard requirements are verified in the RCF S.p.A.  
manufacturing plant site in Via Raffaello Sanzio 13, 42124 Reggio Emilia, ITALY.

The Declaration of Performance is available on the RCF website ([www.rcf.it](http://www.rcf.it)), in the DOWNLOADS section of the product page.



**IMPORTANTE**

Prima di collegare ed utilizzare questo prodotto, leggere attentamente le istruzioni contenute in questo manuale, il quale è da conservare per riferimenti futuri. Il presente manuale costituisce parte integrante del prodotto e deve accompagnare quest'ultimo anche nei passaggi di proprietà, per permettere al nuovo proprietario di conoscere le modalità d'installazione e d'utilizzo e le avvertenze per la sicurezza.

L'installazione e l'utilizzo errati del prodotto esimono la RCF S.p.A. da ogni responsabilità.

**AVVERTENZE PER LA SICUREZZA E PRECAUZIONI D'USO**

**1.** Tutte le avvertenze, in particolare quelle relative alla sicurezza, devono essere lette con particolare attenzione, in quanto contengono importanti informazioni.

**2.** La linea diffusori (uscita dell'amplificatore) può avere una tensione sufficientemente alta (es. 100 V) da costituire un rischio di folgorazione per le persone: non procedere mai all'installazione od alla connessione del diffusore quando la linea è in tensione.

**3.** Assicurarsi che tutte le connessioni siano corrette e che la tensione d'ingresso del diffusore sia compatibile con le caratteristiche d'uscita dell'amplificatore.

**4.** Accertarsi che la linea diffusori non possa essere calpestata o schiacciata da oggetti, al fine di salvaguardarne la perfetta integrità.

**5.** Impedire che oggetti o liquidi entrino all'interno del prodotto, perché potrebbero causare un corto circuito.

**6.** Non eseguire sul prodotto interventi / modifiche / riparazioni se non quelle espressamente descritte sul manuale istruzioni.

Contattare centri di assistenza autorizzati o personale altamente qualificato quando:

- il diffusore non funziona (o funziona in modo anomalo);
- il cavo è danneggiato;
- oggetti o liquidi sono entrati nel diffusore;
- il diffusore non è più integro (a causa di urti / incendio).

**7.** Nel caso che dal diffusore provengano odori anomali o fumo, spegnere immediatamente l'amplificatore relativo alla linea e poi scollegare il diffusore.

**8.** Non collegare a questo diffusore apparecchi ed accessori non previsti.

Quando è prevista l'installazione sospesa, utilizzare solamente gli appositi punti di ancoraggio e non cercare di appendere il diffusore con elementi non idonei o previsti allo scopo.

Verificare inoltre l'idoneità del supporto (es. parete, soffitto, struttura, ecc.) e dei componenti utilizzati per il fissaggio (tasselli, viti, staffe non fornite da RCF, ecc.) che devono garantire la sicurezza dell'impianto / installazione nel tempo, anche considerando, ad esempio, vibrazioni meccaniche normalmente generate da un trasduttore.

**IMPORTANTE**

**9.** La **RCF S.P.A.** raccomanda vivamente che l'installazione di questo prodotto sia eseguita solamente da installatori professionali qualificati (oppure da ditte specializzate) in grado di farla correttamente e certificarla in accordo con le normative vigenti.

Tutto il sistema audio dovrà essere in conformità con le norme e le leggi vigenti in materia di impianti elettrici.

**10.** Vi sono fattori meccanici ed elettrici da considerare quando si installa un sistema audio professionale (oltre a quelli prettamente acustici, come la pressione sonora, gli angoli di copertura, la risposta in frequenza, ecc.).

**11.** Perdita dell'udito

L'esposizione ad elevati livelli sonori può provocare la perdita permanente dell'udito. Il livello di pressione acustica pericolosa per l'udito varia sensibilmente da persona a persona e dipende dalla durata dell'esposizione. Per evitare un'esposizione potenzialmente pericolosa ad elevati livelli di pressione acustica, è necessario che chiunque sia sottoposto a tali livelli utilizzi delle adeguate protezioni; quando si fa funzionare un trasduttore in grado di produrre elevati livelli sonori è necessario indossare dei tappi per orecchie o delle cuffie protettive. Consultare i dati tecnici contenuti nel manuale istruzioni per conoscere la massima pressione sonora che il diffusore acustico è in grado di produrre.

**12.** I diffusori devono essere collegati in fase (corrispondenza delle polarità +/- tra amplificatori e diffusori) in modo da garantire una corretta riproduzione audio, soprattutto quando i diffusori sono collocati in posizione fra loro adiacente o nello stesso ambiente.

Assicurarsi che la linea dei diffusori acustici non sia in cortocircuito prima di accendere l'amplificatore.

**13.** Per evitare che fenomeni induttivi diano luogo a ronzii, disturbi e compromettano il buon funzionamento dell'impianto, le linee diffusori non devono essere canalizzate insieme ai conduttori dell'energia elettrica, ai cavi microfonici, alle linee di segnale a basso livello che fanno capo ad amplificatori.

**14.** Il cavo per il collegamento del diffusore dovrà avere conduttori di sezione adeguata (possibilmente intrecciati, per minimizzare gli effetti induttivi dovuti all'accoppiamento con campi elettro-magnetici circostanti) ed un isolamento idoneo.

Fare riferimento alle normative locali, in quanto vi possono essere ulteriori requisiti circa le caratteristiche del cavo.

**15.** Collocare il diffusore lontano da fonti di calore.

**16.** Non usare solventi, alcool, benzina o altre sostanze volatili per la pulizia delle parti esterne; usare un panno asciutto.

RCF S.P.A. VI RINGRAZIA PER L'ACQUISTO DI QUESTO PRODOTTO, REALIZZATO IN MODO DA GARANTIRNE L'AFFIDABILITÀ E PRESTAZIONI ELEVATE.

## DESCRIZIONE



BS 5EN è un diffusore acustico per installazione sospesa con potenza 20 W, resistente agli agenti atmosferici e conforme alla norma EN 54-24.

Presenta le seguenti caratteristiche:

- corpo in ABS con griglia in acciaio;
- installabile sia in ambienti chiusi sia all'aperto (grazie alla protezione IP 65);
- trasformatore per il collegamento a linee con tensione costante 100 V (/ 70 V);
- impostazione interna della potenza;
- morsettiera per il collegamento in materiale ceramico;
- fusibile termico interno;
- colore: bianco.

## COLLEGAMENTO



**ATTENZIONE:** per il collegamento del diffusore si raccomanda di rivolgersi a personale qualificato ed addestrato avente conoscenze tecniche o esperienza o istruzioni specifiche sufficienti per permettergli di realizzare correttamente le connessioni e prevenire i pericoli dell'elettricità.

Per evitare il rischio di shock elettrici, non collegare diffusori acustici con l'amplificatore acceso.

Prima di far funzionare il diffusore, è buona norma ricontrollare tutte le connessioni, verificando in particolar modo che non vi siano dei cortocircuiti accidentali. Tutto l'impianto di sonorizzazione dovrà essere realizzato in conformità con le norme e le leggi vigenti in materia di impianti elettrici.

Il collegamento alla linea 100 V si realizza tramite la morsettiera ceramica.

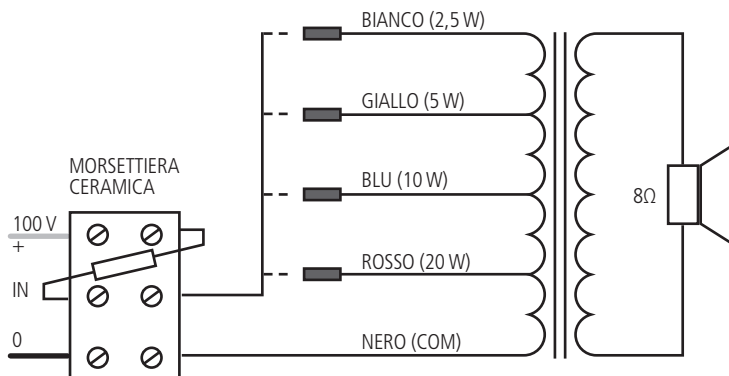
**1.** La scelta della potenza si effettua collegando solo uno dei 4 conduttori dell'avvolgimento primario del trasformatore al morsetto centrale della morsettiera ceramica:

- 20 W conduttore rosso;
- 10 W conduttore blu;
- 5 W conduttore giallo;
- 2,5 W conduttore bianco.

I 3 conduttori non utilizzati devono essere isolati (ad esempio, con nastro isolante).

Il conduttore nero è quello comune ed è sempre collegato all'avvolgimento primario del trasformatore.

Nel caso di collegamento ad una linea con tensione 70 V, la potenza è dimezzata (rosso: 10 W, blu: 5 W, giallo: 2,5 W, bianco: 1,25 W).

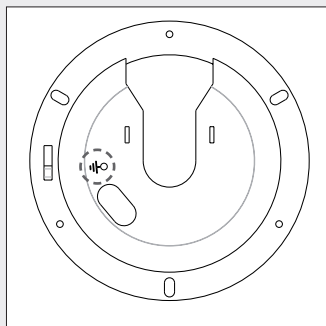


2. Inserire il cavo di collegamento (se incassato) dietro e attraverso la piastra di fissaggio oppure (se esterno) tramite un foro da effettuarsi sulla sua calotta.


3. Dopo aver posto la morsettiera ceramica al di fuori della piastra metallica per il fissaggio (vedere la sezione successiva "Installazione" del manuale), collegare il conduttore positivo della linea 100 V all'ingresso + del diffusore acustico.

4. Collegare il conduttore negativo della linea 100 V all'ingresso 0 del diffusore acustico.

5. Collegare il conduttore di terra alla vite della piastra di fissaggio ed al filo verde del diffusore acustico.



Con riferimento alla normativa IEC 62368-1, nessuna salvaguardia è necessaria nel caso di persona avvertita per tensioni audio fino a 120V.

Costituiscono avvertimento i simboli di attenzione  riportati nei pressi dei morsetti di collegamento.

Relativamente alla messa a terra degli involucri metallici dei diffusori equipaggiati con trasformatore di linea e utilizzati per la diffusione sonora con sistema di distribuzione tramite amplificatori a tensione costante che usano uscite a 70,7V oppure 100V senza un riferimento a massa o a terra, a meno di particolari norme di impiantistica che lo richiedano, non si rende necessario il collegamento dell'involucro del diffusore che include altoparlante, trasformatore, filtri passivi vari etc., alla terra di protezione.



**NOTA:** INSTALLARE IL DIFFUSORE IN MODO STABILE E SICURO, COSÌ DA EVITARE QUALSIASI CONDIZIONE DI PERICOLO PER L'INCOLUMITÀ DI PERSONE O STRUTTURE.

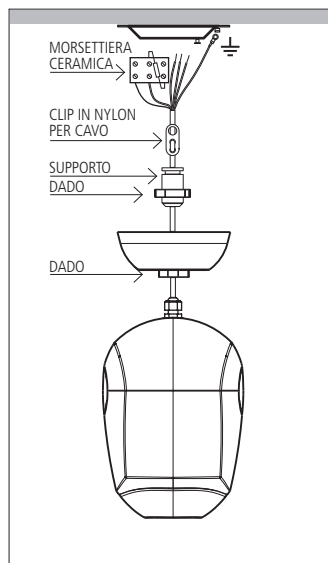
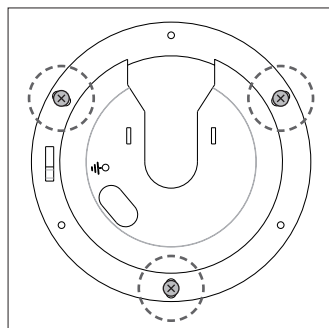
CONTROLLARE CHE LA STRUTTURA DI SUPPORTO (LA PARETE) ABBA LE NECESSARIE CARATTERISTICHE MECCANICHE, TALI DA CONSENTIRGLI DI SOPPORTARE IL PESO DEL DIFFUSORE SENZA IL PERICOLO DI CADUTE.

PRIMA DI INSTALLARE IL DIFFUSORE ACUSTICO, CONTROLLARE TUTTI I COMPONENTI UTILIZZATI PER IL FISSAGGIO, I QUALI NON DEVONO PRESENTARE DANNI, DEFORMAZIONI, CORROSIONI E/O PARTI MANCANTI O DANNEGGIATE CHE POSSONO RIDURRE LA SICUREZZA DELL'INSTALLAZIONE.

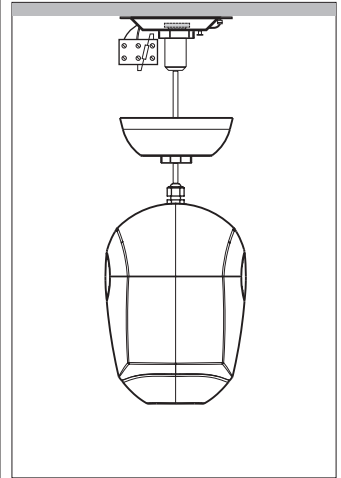
Il diffusore acustico BS 5EN può essere installato sia in ambienti chiusi sia all'aperto.

**1.** Fissare la piastra metallica al soffitto tramite tre tasselli adatti (con viti di 4,5 mm).

**2.** Collegare il filo verde del diffusore acustico alla vite della piastra di fissaggio (per la messa a terra).

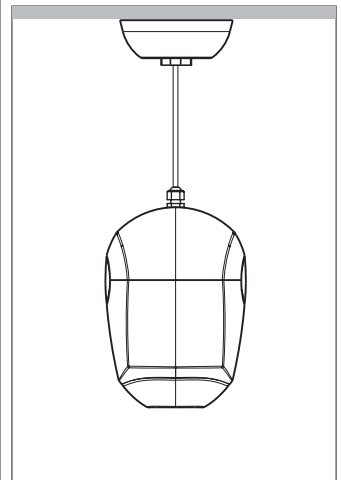


**3.** Inserire il supporto all'interno della piastra metallica in modo che sia posizionato al suo centro. Tenere la morsettiera ceramica al di fuori della piastra metallica ed avvitare il dado del supporto per fissare il diffusore acustico al soffitto.



**4.** Collegare il diffusore acustico come descritto nella sezione precedente "Collegamento" del manuale.

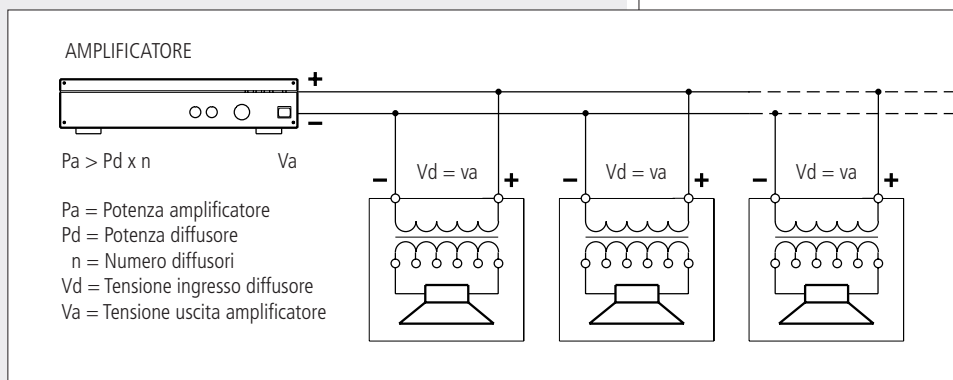
Posizionare la calotta contro il soffitto (in modo da coprire la piastra metallica) e fissarla avvitando il suo dado.



## NOTE SUI SISTEMI A TENSIONE COSTANTE



- La tensione d'ingresso del diffusore ( $V_d$ ) deve corrispondere con la tensione d'uscita dell'amplificatore ( $V_a$ ).
- La somma delle potenze nominali di tutti i diffusori ( $P_d \times n$ ) collegati alla linea non deve superare quella dell'amplificatore ( $P_a$ ).
- Per garantire una corretta riproduzione audio, effettuare il collegamento di tutti i diffusori "in fase".



- Utilizzare dei cavi con conduttori aventi una sezione adeguata, considerando la loro lunghezza e la potenza complessiva dei diffusori acustici.
- Per evitare che fenomeni induttivi diano luogo a ronzii, disturbi e compromettano il funzionamento del sistema, i cavi per i diffusori non devono essere canalizzati assieme ai conduttori dell'energia elettrica, ai cavi microfonici od altre linee.
- Per minimizzare gli effetti induttivi (ronzii) dovuti all'accoppiamento con campi elettromagnetici circostanti, utilizzare cavi con conduttori intrecciati.



<b>Tensione d'ingresso:</b>	100 V
<b>Potenza (selezionabile):</b>	20 W – 10 W – 5 W – 2,5 W (100 V)
<b>Impedenza d'ingresso:</b>	500 $\Omega$ (20 W) 1 k $\Omega$ (10 W) 2 k $\Omega$ (5 W) 4 k $\Omega$ (2,5 W)
<b>Risposta in frequenza (-10 dB):</b>	100 Hz ÷ 20 kHz
<b>Sensitività (<math>\pm 3</math> dB, 1 kHz):</b>	88 dB (1 W, 1 m), 76 dB (1 W, 4m)
<b>Max. pressione sonora:</b>	101 dB (20 W, 1 m), 89 dB (20 W, 4 m)
<b>Materiale corpo:</b>	ABS
<b>Griglia:</b>	acciaio
<b>Colore:</b>	bianco
<b>Collegamento:</b>	morsettiera ceramica
<b>Grado di protezione IP:</b>	IP 65
<b>Dimensioni (senza supporto):</b>	$\varnothing$ 180 mm, profondità: 260 mm



0068

RCF S.p.A. - Via Raffaello Sanzio 13, 42124 Reggio Emilia, ITALY

14

0068-CPR-058/2014

EN 54-24:2008

Loudspeaker for voice alarm systems  
for fire detection and fire alarm systems for buildings

BS 5EN

Type B

DoP: 008\_14

Other technical data: see operational manual.

Tutti i requisiti di conformità alla normativa EN54-24:2008 sono verificati nello stabilimento produttivo di RCF S.p.A., Via Raffaello Sanzio 13, 42124 Reggio Emilia, ITALY.

La Dichiarazione di Prestazione è disponibile sul sito web RCF ([www.rcf.it](http://www.rcf.it)), nella sezione DOWNLOADS della pagina del prodotto.





Except possible errors and omissions.  
RCF S.p.A. reserves the right to make modifications without prior notice.

Salvo eventuali errori ed omissioni.  
RCF S.p.A. si riserva il diritto di apportare modifiche senza preavviso.

**HEADQUARTERS:**

**RCF S.p.A. Italy**  
tel. +39 0522 274 411  
e-mail: info@rcf.it

**RCF UK**  
tel. 0844 745 1234  
Int. +44 870 626 3142  
e-mail: info@rcfaudio.co.uk

**RCF France**  
tel. +33 1 49 01 02 31  
e-mail: france@rcf.it

**RCF Germany**  
tel. +49 2203 925370  
e-mail: germany@rcf.it

**RCF Spain**  
tel. +34 91 817 42 66  
e-mail: info@rcfaudio.es

**RCF Belgium**  
tel. +32 (0) 3 - 3268104  
e-mail: belgium@rcf.it

**RCF USA Inc.**  
tel. +1 (603) 926-4604  
e-mail: info@rcf-usa.com

[www.rcf.it](http://www.rcf.it)