

LOGIC Cove S

Quick Reference Guide

English	EN
Español	ES
Français	FR
Deutsch	DE
Nederlands	NL



Model ID: LOGICCVS

ILUMINARC®

About This Guide

The LQIC Cove S Quick Reference Guide (QRG) has product information such as connection, mounting, menu options, and DMX values. Download the User Manual for the LQIC Drive 2X from www.iluminarc.com for more details.

Disclaimer

The information and specifications contained in this QRG are subject to change without notice.

LIMITED WARRANTY

FOR WARRANTY REGISTRATION AND COMPLETE TERMS AND CONDITIONS PLEASE VISIT OUR WEBSITE.

For Customers in the United States and Mexico: www.iluminarc.com/warranty-registration-architectural-lighting.

For Customers in the United Kingdom, Republic of Ireland, Belgium, the Netherlands, Luxembourg, France, and Germany: www.iluminarc.com/warranty-registration-architectural-lighting.

Chauvet warrants that this product shall be free from defects in material and workmanship under normal use, for the period specified in, and subject to the exclusions and limitations set forth in the full limited warranty on our website. This warranty extends only to the original purchaser of the product and is not transferable. To exercise rights under this warranty, you must provide proof of purchase in the form of an original sales receipt from an authorized dealer that shows the product name and date of purchase. THERE ARE NO OTHER EXPRESS OR IMPLIED WARRANTIES. This warranty gives you specific legal rights. You may also have other rights that vary from state to state and country to country. This warranty is valid only in the United States, United Kingdom, Republic of Ireland, Belgium, the Netherlands, Luxembourg, France, Germany and Mexico. For warranty terms in other countries, please consult your local distributor.

Safety Notes

These Safety Notes include important information about installation, use, and maintenance.

- The luminaire should be positioned so that prolonged staring into the luminaire at a distance closer than 3.3 ft (1m) is not expected.
- If the external flexible cable or cord of this luminaire is damaged, it shall be replaced with a special cable or cord exclusively available from the manufacturer or its service agent.
- The light source contained in this luminaire shall only be replaced by the manufacturer, its service agent, or a similarly qualified person.
- The luminaire is intended for professional use only.
- DO NOT open this product. It contains no user-serviceable parts.
- DO NOT look at the light source when the product is on.
- CAUTION: When transferring product from extreme temperature environments, (e.g. cold truck to warm humid ballroom) condensation may form on the internal electronics of the product. To avoid causing a failure, allow product to fully acclimate to the surrounding environment before connecting it to power.
- CAUTION: This product's housing may be hot when lights are operating.
- Mount this product in a location with adequate ventilation, at least 20 in (50 cm) from adjacent surfaces.
- DO NOT leave any flammable material within 11.8 in (30 cm) of this product while operating or connected to power.
- USE a safety cable when mounting this product overhead.
- DO NOT operate this product outdoors or in any location where dust, excessive heat, water, or humidity may affect it. (IP20)
- DO NOT operate this product if the housing, lenses, or cables appear damaged.
- ONLY connect this product to IEEE 802.3bt POE power source equipment (PSE).
- ONLY connect this product to a grounded and protected circuit.
- In the event of a serious operating problem, stop using immediately.
- The maximum ambient temperature is 113 °F (45 °C). Do not operate this product at higher temperatures.
- The minimum startup temperature is -4°F (-20°C). Do not start the product at lower temperatures.
- The minimum ambient temperature is -22°F (-30°C). Do not operate the product at lower temperatures.

FCC Compliance

This device complies with Part 15 Part B of the FCC Rules. Operations is subject to the following two conditions:

1. This device may not cause harmful interference, and
2. This device must accept any interference received, including interference that may cause undesired operation.

Any changes or modifications not expressly approved by the party responsible for compliance could void the user's authority to operate the equipment.

Contact

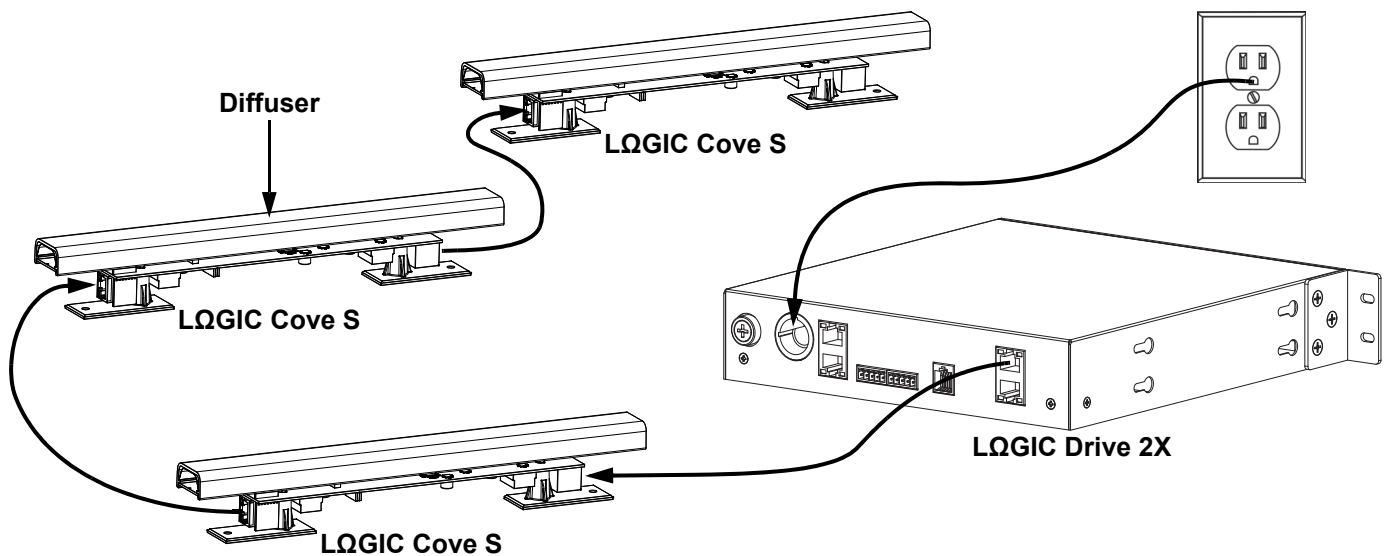
Outside the U.S., U.K., Ireland, Benelux, France, Germany, or Mexico, contact your distributor to request support or return a product. Refer to [Contact Us](#) at the end of this QRG for contact information.

What is Included

- LQIG Cove S
- Bracket with screws
- Protective clear cover/diffuser
- Quick Reference Guide

Product Overview

The LQIG Cove S is an LED fixture designed to fit compact cove applications. It is a safe, low-voltage product that supports full RGBW color mixing. Each LQIG Cove S comes with a diffuser and plastic mounting brackets.



It is not recommended to use the LQIG Cove S without the included diffuser.

DC Power

This product is powered by the LQIG Drive 2X with a CAT6 connection of 52 VDC. Download the User Manual for the LQIG Drive 2X from www.iluminarc.com for more details.

Power Linking

It is possible to link up to 8 LQIG Cove S products from one output of the LQIG Drive 2X.

Signal Linking

The LQIG Cove S will receive a control signal (DMX, RDM, Art-Net™, or sACN) from the LQIG Drive 2X via a CAT6 connection.

Connection and Cabling

The LQIG Cove S uses standard CAT6 cable (not crossover cabling) and IEEE 802.3bt POE power standard. Short cables may use a smaller gauge, but any cable longer than 50 ft (15 m) must be 23 AWG and shielded, or the products may not receive enough power.

Cable requirements: Max/min gauge of 23/28 AWG CAT6 four twisted pair.

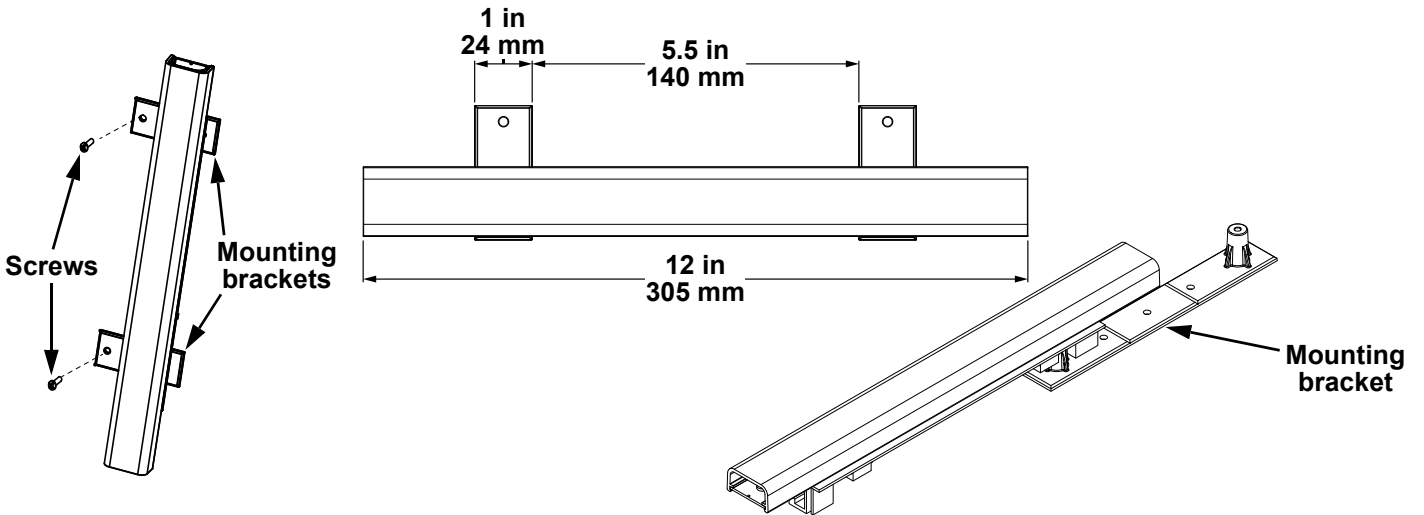
- For distances less than 50 ft (15 m): 23–28 AWG (shielded or unshielded)
- For distances from 50–328 ft (15–100 m): 23 AWG (shielded)



An example of a short cable with smaller cable diameter that has been proven to work effectively with the LQIG Cove S is the Monoprice Slimrun CAT6 Ethernet patch cables, stranded 550 MHz, UTP, pure bare copper wire, 28 AWG.

Mounting

Each LQGIC Cove S comes with fixed mounting brackets that support pre-configured LED alignment between fixtures.



- Rotate the plastic brackets horizontally on their axis before securing them with bolts or screws.
- When installing multiple LQGIC Cove S, ensure that there is enough space between them (see drawing for fixture dimensions).

Menu Map

Access the LQGIC Cove S menu through the LQGIC Drive 2X **Linked Fixtures** menu.

Refer to the LQGIC Cove S and LQGIC Drive 2X product pages on www.iluminarc.com for the latest menu maps.

Main Level	Programming Levels		Description
Dmx Address	001–512		Selects DMX address
Personality	RED		1-channel: dimmer (red only)
	GREEN		1-channel: dimmer (green only)
	BLUE		1-channel: dimmer (blue only)
	WHITE		1-channel: dimmer (white only)
	TW		2-channel, Tunable White: dimmer, color temperature
	RGB		3-channel: RGB control
	RGBW		4-channel: RGBW control
	RGBW+D		5-channel: dimmer, RGBW control
Network	Net Switch	2.X.X.X	Selects the first value of the IP address
		10.X.X.X	
Information	Universe	000–255 / 001–256 (Art-Net™) (sACN)	Selects universe
	Version	V _._._	Shows current firmware version
	IP Address	_. _ . _ . _ . _ . _ . _ . _ .	Shows the IP address
	Fixture Hours	_ hours	Shows length of time product has been on
	Label	_. _ . _ . _ . _ . _ .	Shows product label
	Device UID	_. _ . _ . _ . _ . _ .	Shows device UID
	MAC Address	_. _ . _ . _ . _ . _ .	Shows the MAC address
Factory Reset	No		Resets to factory default settings
	Yes		
Temperature	_. _ . _ °C		Shows the current temperature in °C

QUICK REFERENCE GUIDE

RDM Chart

Refer to the LQIC Cove S product page on www.iluminarc.com for the latest RDM chart.

GET	SET	Category	RDM Parameter IDs (Slot 21-22)	Value	Required	Detail
		Network Management	DISC_UNIQUE_BRANCH	0x0001	✓	
			DISC_MUTE	0x0002	✓	
			DISC_UN_MUTE	0x0003	✓	
✓		RDM Information	QUEUED_MESSAGE	0x0020		
✓			SUPPORTED_PARAMETERS	0x0050	✓	IDENTIFY_DEVICE, DEVICE_INFO, SOFTWARE_VERSION_LABEL, SUPPORTED_PARAMETERS, DMX_START_ADDRESS, DEVICE_MODEL_DESCRIPTION, MANUFACTURER_LABEL, DEVICE_LABEL, DMX_PERSONALITY, PERSONALITY_DESCRIPTION, SENSOR_DEFINITION, SENSOR_VALUE
✓			PARAMETER_DESCRIPTION	0x0051	✓	
✓		Product Information	DEVICE_INFO	0x0060	✓	1, RDM Protocol Version: V1.0; 2, Device_Mode_ID: 0x1734; 3, Product Category Defines: PRODUCT_CATEGORY_FIXTURE_FIXED; 4, Software Version ID; 5, DMX512 Footprint; 6, DMX512 Personality; 7, DMX512 Start Address; 8, Sensor Count;
			PRODUCT_DETAIL_ID_LIST	0x0070		
✓			DEVICE_MODEL_DESCRIPTION	0x0080		LOGICCVS
✓			MANUFACTURER_LABEL	0x0081		ILUMINARC
✓	✓		DEVICE_LABEL	0x0082		LOGICCVS
✓			SOFTWARE_VERSION_LABEL	0x00C0	✓	V_._
✓	✓		FACTORY_DEFAULTS			FACTORY_DEFAULTS : yes
✓	✓	DMX Setup	DMX_PERSONALITY	0x00E0		9pcs persons
✓			DMX_PERSONALITY_DESCRIPTION	0x00E1		RED/1CH, GREEN/1CH, BLUE/1CH, WHITE/1CH, TW/2CH, RGB/3CH, RGBW/4CH, RGBW+D/5CH, FULL/10CH
✓	✓		DMX_START_ADDRESS	0x00F0	✓	1-503
✓		Sensors	SENSOR_DEFINITION	0x0200		0.) Product Temperature __ °C
✓			SENSOR_VALUE	0x0201		—20° —100°
✓	✓	Control	IDENTIFY_DEVICE	0x1000	✓	Identify State: Off

QUICK REFERENCE GUIDE

EN

ILUMINARC

DMX Values

FULL (10 channels)

Channel	Function	Value	Percent/Setting
1	Dimmer	000 ⇔ 255	0–100%
2	Red	000 ⇔ 255	0–100%
3	Green	000 ⇔ 255	0–100%
4	Blue	000 ⇔ 255	0–100%
5	White	000 ⇔ 255	0–100%
6	Color temperature	000 ⇔ 010	No function
		011 ⇔ 020	1800K
		021 ⇔ 030	2200K
		031 ⇔ 040	2700K
		041 ⇔ 050	3000K
		051 ⇔ 060	3200K
		061 ⇔ 070	4000K
		071 ⇔ 080	4500K
		081 ⇔ 090	5000K
		091 ⇔ 100	5600K
		101 ⇔ 110	6000K
		111 ⇔ 120	6500K
		121 ⇔ 130	7000K
		131 ⇔ 140	8000K
141 ⇔ 150	10000K		
151 ⇔ 255	No function		
7	Strobe	000 ⇔ 009	No function
		010 ⇔ 099	Strobe, 0–25 Hz
		100 ⇔ 109	No function
		110 ⇔ 179	Lightning strobe, slow to fast
		180 ⇔ 189	No function
		190 ⇔ 255	Random strobe, slow to fast
8	Auto programs	000 ⇔ 040	No function
		041 ⇔ 050	Automatic program 1
		051 ⇔ 060	Automatic program 2
		061 ⇔ 070	Automatic program 3
		071 ⇔ 080	Automatic program 4
		081 ⇔ 090	Automatic program 5
		091 ⇔ 100	Automatic program 6
		101 ⇔ 110	Automatic program 7
		111 ⇔ 120	Automatic program 8
		121 ⇔ 130	Automatic program 9
		131 ⇔ 140	Automatic program 10
141 ⇔ 255	No function		
9	Auto program speed	000 ⇔ 255	Automatic program speed, slow to fast
10	Dimmer speed	000 ⇔ 009	No function
		010 ⇔ 129	Dimmer curve on
		130 ⇔ 255	Dimmer curve off

QUICK REFERENCE GUIDE

ILUMINARC

EN

RGBW+D (5 channels)

Channel	Function	Value	Percent/Setting
1	Dimmer	000 ⇔ 255	0–100%
2	Red	000 ⇔ 255	0–100%
3	Green	000 ⇔ 255	0–100%
4	Blue	000 ⇔ 255	0–100%
5	White	000 ⇔ 255	0–100%

RGBW (4 channels)

Channel	Function	Value	Percent/Setting
1	Red	000 ⇔ 255	0–100%
2	Green	000 ⇔ 255	0–100%
3	Blue	000 ⇔ 255	0–100%
4	White	000 ⇔ 255	0–100%

RGB (3 channels)

Channel	Function	Value	Percent/Setting
1	Red	000 ⇔ 255	0–100%
2	Green	000 ⇔ 255	0–100%
3	Blue	000 ⇔ 255	0–100%

TW (Tunable White: 2 channels)

Channel	Function	Value	Percent/Setting
1	Dimmer	000 ⇔ 255	0–100%
2	Color temperature	000 ⇔ 010	No function
		011 ⇔ 020	1800K
		021 ⇔ 030	2200K
		031 ⇔ 040	2700K
		041 ⇔ 050	3000K
		051 ⇔ 060	3200K
		061 ⇔ 070	4000K
		071 ⇔ 080	4500K
		081 ⇔ 090	5000K
		091 ⇔ 100	5600K
		101 ⇔ 110	6000K
		111 ⇔ 120	6500K
		121 ⇔ 130	7000K
		131 ⇔ 140	8000K
		141 ⇔ 150	10000K
151 ⇔ 255	No function		

WHITE (1 channel)

Channel	Function	Value	Percent/Setting
1	Dimmer	000 ⇔ 255	White only, 0–100%

BLUE (1 channel)

Channel	Function	Value	Percent/Setting
1	Dimmer	000 ⇔ 255	Blue only, 0–100%

GREEN (1 channel)

Channel	Function	Value	Percent/Setting
1	Dimmer	000 ⇔ 255	Green only, 0–100%

QUICK REFERENCE GUIDE

EN

ILUMINARC

RED (1 channel)

Channel	Function	Value	Percent/Setting
1	Dimmer	000 ⇔ 255	Red only, 0–100%

Technical Specifications

Dimensions and Weight

Length	Width	Height	Weight
12 in (305 mm)	1.22 in (31 mm)	1.81 in (46 mm)	0.2 lb (0.1 kg)

Note: Dimensions in inches are rounded.

Power

Power Source	Input Voltage	Voltage Selection
Power Over Ethernet	52-56 VDC	Fixed

Single Fixture Power	Total Linking Power per Port/POE1	Power Linking
9.3 W via POE	74.4 W via POE	8 products per port/POE injector

Power I/O	U.S./Worldwide	UK/Europe
Power input connector	Ethernet RJ45	Ethernet RJ45
Power output connector	Ethernet RJ45	Ethernet RJ45
Cable type (required)	CAT6	CAT6

Light Source

Type	Color	Quantity	Power	Current	Lifespan
LED	RGBW	9	2.5 W	870 mA	50,000 hours

Photometrics

Filter	Beam Angle	Field Angle	Cutoff Angle	Illuminance @ 5 m
Open optics	121.2° x 122.1°	165.1° x 165.9°	181.7°	6 lux
Very Wide (pre-installed)	142.6° x 138.7°	243.1° x 170.5°	291.8°	3 lux

Cabling

Total Max Cable Length (Fixture to Fixture)	Cable Diameter Range Less than 50 ft (15 m)	Cable Diameter Range 50-328 ft (15-100 m)
328 ft (100 m)	23-28 AWG (shielded or unshielded)	23 AWG (shielded)

Thermal

Ambient Temperature Range	Cooling
-4 °F to 113 °F (-20 °C to 45 °C)	Convection

Ordering

Product Name	Item Name	Item Code	UPC Number
LQIC Cove S	LOGICCVS	1541734	781462220822

Acerca de Esta Guía

La Guía de Referencia Rápida (GRR) del LQGIC Cove S contiene información sobre el producto, como montaje, opciones de menú y valores DMX. Descargue el Manual de Usuario de www.iluminarc.com para información más detallada.

Exención de Responsabilidad

La información y especificaciones contenidas en esta GRR están sujetas a cambio sin previo aviso.

GARANTÍA LIMITADA

PARA VER EL REGISTRO DE GARANTÍA Y LOS TÉRMINOS Y CONDICIONES COMPLETOS, VISITE NUESTRO SITIO WEB.

Para clientes en los Estados Unidos y México: www.www.iluminarc.com/warranty-registration-architectural-lighting.

Para clientes en Reino Unido, República de Irlanda, Bélgica, Países Bajos, Luxemburgo, Francia y Alemania: www.www.iluminarc.com/warranty-registration-architectural-lighting.

Chauvet garantiza que este producto estará libre de defectos de material y mano de obra en condiciones de uso normales, durante el periodo especificado, sujeto siempre a las exclusiones y limitaciones establecidas en la garantía limitada completa de nuestro sitio web. Esta garantía se concede únicamente al comprador original del producto y no es transferible. Para ejercer los derechos que otorga esta garantía, usted debe proporcionar una prueba de compra en forma de un recibo de compra original, expedido por un distribuidor autorizado, donde figure el nombre del producto y la fecha de compra. NO EXISTEN OTRAS GARANTÍAS EXPRESAS NI IMPLÍCITAS. Esta garantía le otorga derechos legales específicos. Es posible que a usted le asistan otros derechos, que variarán dependiendo del estado o del país. Esta garantía solamente es válida en los Estados Unidos, Reino Unido, República de Irlanda, Bélgica, Países Bajos, Luxemburgo, Francia, Alemania y México. Para conocer los términos de garantía en otros países, consulte a su distribuidor local.

Notas de Seguridad

- La luminaria debe colocarse de forma que no sea previsible que se mire fijamente hacia ella a una distancia menor de 3,3' (1 m).
- Si se daña el cable externo flexible de esta luminaria, se sustituirá con un cable especial o con un cable disponible exclusivamente a través del fabricante o de su agente de servicio técnico.
- Solo el fabricante, su agente de servicio o un técnico de similar cualificación podrán reemplazar la fuente de luz contenida en esta luminaria.
- La luminaria está destinada exclusivamente a un uso profesional.
- NO abra este producto. No contiene piezas reparables por el usuario.
- NO mire a la fuente de luz cuando el producto esté encendido.
- Para evitar un desgaste innecesario y alargar su vida útil, desconecte completamente el producto de la alimentación, mediante el interruptor o desenchufándolo, durante los periodos en los que no se use.
- Cuidado: cuando transfiera el producto desde ambientes con temperatura extrema (p. ej., del remolque frío de un camión a una sala de baile con calor y humedad), puede formarse condensación en la electrónica interna del producto. Para evitar que se produzca una avería, deje que el producto se aclimate completamente al ambiente antes de conectar la alimentación.
- CUIDADO: La carcasa de este producto está caliente cuando las luces están en funcionamiento.
- Monte este producto en una ubicación con ventilación adecuada, al menos a 20" (50 cm) de superficies adyacentes.
- NO deje ningún material inflamable a menos de 11.8" (30 cm) de este producto mientras esté funcionando o conectado a la alimentación.
- USE un cable de seguridad cuando monte este producto en lo alto.
- NO ponga en funcionamiento este producto en el exterior o en cualquier ubicación en la que el polvo, calor excesivo, agua o humedad puedan afectarlo. (IP20)
- NO ponga en funcionamiento este producto si sospecha que la carcasa, lentes o cables están dañados.
- NO conecte este producto a un atenuador o reostato.
- Conecte este producto a un equipo con fuente de alimentación (PSE) PoE IEEE 802.3bt.
- En caso de un problema grave de funcionamiento, deje de usarlo inmediatamente.
- La máxima temperatura ambiente es de 113 °F (45 °C). No haga funcionar este producto a temperaturas más altas.
- La temperatura de inicio máxima es de -4 °F (-20 °C). No ponga en funcionamiento el producto a temperaturas más bajas.
- La temperatura ambiente mínima es de -22 °F (-30 °C). No haga funcionar el producto a temperaturas más bajas.

Cumplimiento de la FCC

Este dispositivo cumple la parte 15, parte B de las normas FCC. El funcionamiento está supeditado al cumplimiento de estas dos condiciones:

1. Este dispositivo no puede causar interferencias perjudiciales; y
2. Este dispositivo debe aceptar cualquier interferencia recibida, incluyendo las interferencias que puedan causar un funcionamiento no deseado.

Cualquier cambio o modificación que no haya sido expresamente autorizado por la parte responsable de conformidad puede anular la potestad del usuario para hacer funcionar el equipo.

Contacto

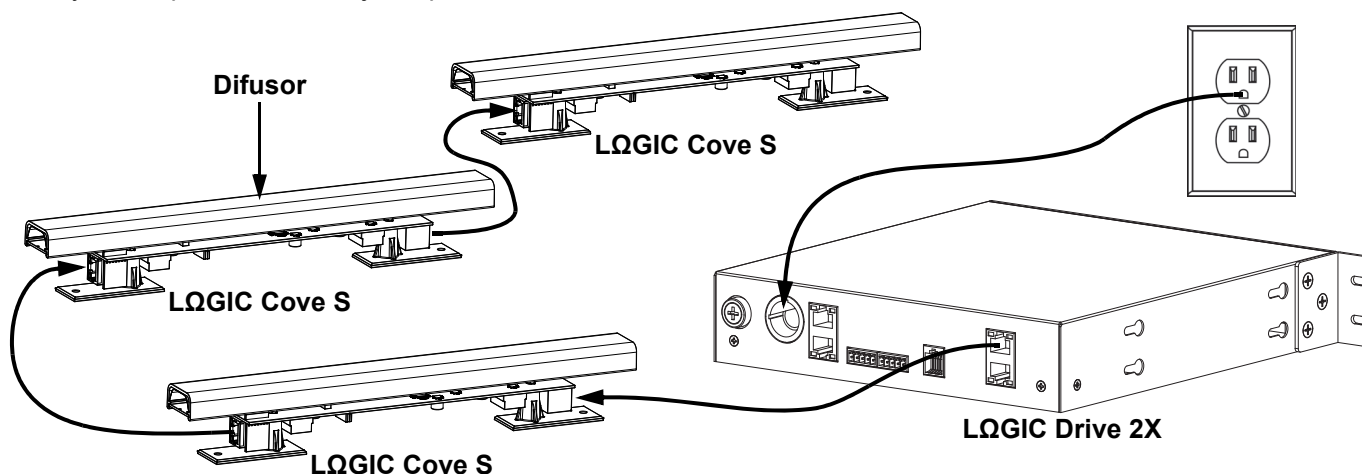
Fuera de EE. UU., Reino Unido, Irlanda, Benelux, Francia, Alemania o México póngase en contacto con su distribuidor para solicitar asistencia o devolver un producto. Consulte [Contact Us](#) al final de este GRR para información de contacto.

Qué va Incluido

- LQGIC Cove S
- Soporte con tornillos
- Cubierta/difusor de protección transparente
- Guía de Referencia Rápida

Descripción del producto

El LQGIC Cove S es un dispositivo LED diseñado para caber en aplicaciones compactas de bovedilla. Es un producto seguro de bajo voltaje que admite mezclador de color completo RGB con blanco. Cada LQGIC Cove S viene con un difusor y con soportes de montaje de plástico.



No se recomienda utilizar LQGIC Cove S sin el difusor incluido.

Alimentación CC

Este producto recibe la alimentación del LQGIC Drive 2X a través de una conexión CAT6 de 52 V CC. Descargue el manual de usuario del LQGIC Drive 2X de www.iluminarc.com para una información más detallada.

Alimentación en cadena

Es posible enlazar hasta 8 productos LQGIC Cove S desde una salida del LQGIC Drive 2X.

Enlace de señal

El LQGIC Cove S recibirá una señal de control (DMX, RDM, Art-Net™ o sACN) del LQGIC Drive 2X a través de una conexión CAT6.

Conexión y Cableado

El LQGIC Cove S utiliza cable CAT6 estándar (no cable cruzado) y alimentación IEEE 802.3bt POE estándar.

Los cables cortos pueden utilizar un calibre más pequeño, pero cualquier cable más largo de 15 m (50 ft.) debe ser 23 AWG y apantallado; si no, es posible que los productos no reciban alimentación suficiente.

Requisitos del cable: calibre máx./min. de cuatro pares trenzados 23/28 AWG CAT6.

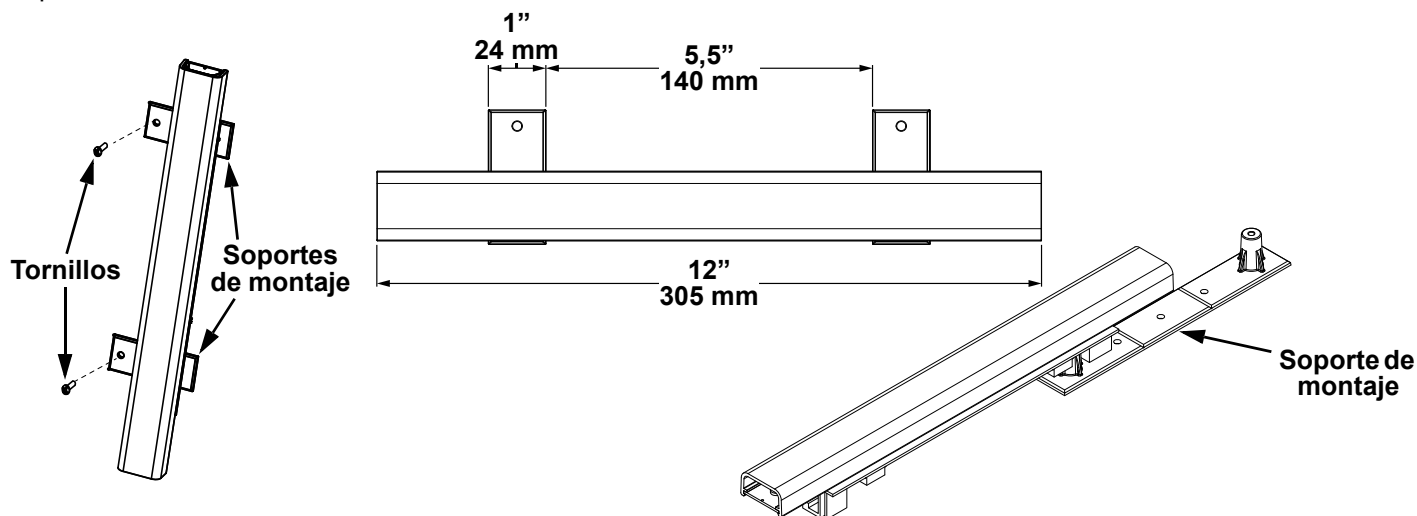
- Para distancias menores de 15 m (50 ft.): 23–28 AWG (apantallado o no apantallado)
- Para distancias de 15–100 m (50–328 ft): 23 AWG (apantallado)



Un ejemplo de cable corto con un diámetro de cables más pequeño que se ha comprobado que funciona eficazmente con el LQGIC Cove S es el de los cables de conexión de Ethernet CAT6 Monoprice Slimrun, trenzados 550 MHz, UTP, hilo de cobre sin aislamiento, 28 AWG.

Montaje

Cada LQGIC Cove S viene con soportes de montaje fijos que admiten alineamiento LED preconfigurado entre dispositivos.



- Gire los soportes de plástico horizontalmente sobre su eje antes de fijarlos con los pernos o tornillos.
- Cuando instale varios LQGIC Cove S, asegúrese de que haya espacio suficiente entre ellos (consulte el dibujo para conocer las dimensiones del dispositivo).

Mapa de Menú

Acceda al menú del LQGIC Cove S a través del menú **Linked Fixtures** del LQGIC Drive 2X.

Consulte la páginas del productos LQGIC Cove S y LQGIC Drive 2X en www.iluminarc.com para ver el último mapa de menú.

Nivel Principal	Niveles de Programación		Descripción
Dmx Address	001-512		Selecciona la dirección DMX
Personality	RED		1 canal: atenuador (solo roja)
	GREEN		1 canal: atenuador (solo verde)
	BLUE		1 canal: atenuador (solo azul)
	WHITE		1 canal: atenuador (solo blanco)
	TW		2 canales, blanco ajustable: atenuador, temperatura de color
	RGB		3 canales: control RGB
	RGBW		4 canales: control RGBW
	RGBW+D		5 canales: atenuador, control RGBW
Network	Net Switch	2.X.X.X	Selecciona el primer valor de la dirección IP
		10.X.X.X	
	Universe	000-255 / 001-256 (Art-Net™) (sACN)	Selecciona el universo
Local Info	Version	V _ _ _	Muestra instalada la versión de firmware
	IP Address	_ _ _ . _ _ _ . _ _ _ . _ _ _	Muestra la dirección IP
	Fixture Hours	_ hours	Muestra el nombre total de las horas del producto
	Label	_ _ _ _ _	Muestra la etiqueta del producto
	Device UID	_ _ _ _ _ - _ _ _ _ _	Muestra la UID del producto
	MAC Address	_ _ _ _ _ - _ _ _ _ _	Muestra la dirección MAC
	Temperature	_ _ _ °C	Muestra la temperatura actual en °C
Factory Reset	No		Restablece a la configuración predeterminada de fábrica
	Yes		

Gráfico RDM

Consulte la página del producto LQGIC Cove S en www.iluminarc.com para ver el gráfico RDM más reciente.

GET	SET	Categoría	ID de parámetros RDM (Ranura 21-22)	Valor	Requerido	Detalle
		Network Management	DISC_UNIQUE_BRANCH	0x0001	✓	
			DISC_MUTE	0x0002	✓	
			DISC_UN_MUTE	0x0003	✓	
✓		RDM Information	QUEUED_MESSAGE	0x0020		
✓			SUPPORTED_PARAMETERS	0x0050	✓	IDENTIFY_DEVICE, DEVICE_INFO, SOFTWARE_VERSION_LABEL, SUPPORTED_PARAMETERS, DMX_START_ADDRESS, DEVICE_MODEL_DESCRIPTION, MANUFACTURER_LABEL, DEVICE_LABEL, DMX_PERSONALITY, PERSONALITY_DESCRIPTION, SENSOR_DEFINITION, SENSOR_VALUE
✓			PARAMETER_DESCRIPTION	0x0051	✓	
✓		Product Information	DEVICE_INFO	0x0060	✓	1, RDM Protocol Version: V1.0; 2, Device_Mode_ID: 0x1734; 3, Product Category Defines: PRODUCT_CATEGORY_FIXTURE_FIXED; 4, Software Version ID; 5, DMX512 Footprint; 6, DMX512 Personality; 7, DMX512 Start Address; 8, Sensor Count;
			PRODUCT_DETAIL_ID_LIST	0x0070		
✓			DEVICE_MODEL_DESCRIPTION	0x0080		LOGICCVS
✓			MANUFACTURER_LABEL	0x0081		ILUMINARC
✓	✓		DEVICE_LABEL	0x0082		LOGICCVS
✓			SOFTWARE_VERSION_LABEL	0x00C0	✓	V_._
✓	✓		FACTORY_DEFAULTS			FACTORY_DEFAULTS : yes
✓	✓	DMX Setup	DMX_PERSONALITY	0x00E0		9pcs persons
✓			DMX_PERSONALITY_DESCRIPTION	0x00E1		RED/1CH, GREEN/1CH, BLUE/1CH, WHITE/1CH, TW/2CH, RGB/3CH, RGBW/4CH, RGBW+D/5CH, FULL/10CH
✓	✓		DMX_START_ADDRESS	0x00F0	✓	1-503
✓		Sensors	SENSOR_DEFINITION	0x0200		0.) Product Temperature __ °C
✓			SENSOR_VALUE	0x0201		—20° —100°
✓	✓	Control	IDENTIFY_DEVICE	0x1000	✓	Identify State: Off

Valores DMX

FULL (10 canales)

Canal	Función	Valor	Porcentaje/Configuración
1	Atenuador	000 ⇔ 255	0–100%
2	Rojo	000 ⇔ 255	0–100%
3	Verde	000 ⇔ 255	0–100%
4	Azul	000 ⇔ 255	0–100%
5	Blanco	000 ⇔ 255	0–100%
6	Temperatura del color	000 ⇔ 010	Sin función
		011 ⇔ 020	1800K
		021 ⇔ 030	2200K
		031 ⇔ 040	2700K
		041 ⇔ 050	3000K
		051 ⇔ 060	3200K
		061 ⇔ 070	4000K
		071 ⇔ 080	4500K
		081 ⇔ 090	5000K
		091 ⇔ 100	5600K
		101 ⇔ 110	6000K
		111 ⇔ 120	6500K
		121 ⇔ 130	7000K
		131 ⇔ 140	8000K
		141 ⇔ 150	10000K
151 ⇔ 255	Sin función		
7	Estroboscopio	000 ⇔ 009	Sin función
		010 ⇔ 099	Estroboscopio, lento a rápido
		100 ⇔ 109	Sin función
		110 ⇔ 179	Efecto relámpago, lento a rápido
		180 ⇔ 189	Sin función
		190 ⇔ 255	Estroboscopio aleatorio, lento a rápido
8	Programas automáticos	000 ⇔ 040	Sin función
		041 ⇔ 050	Programa automático 1
		051 ⇔ 060	Programa automático 2
		061 ⇔ 070	Programa automático 3
		071 ⇔ 080	Programa automático 4
		081 ⇔ 090	Programa automático 5
		091 ⇔ 100	Programa automático 6
		101 ⇔ 110	Programa automático 7
		111 ⇔ 120	Programa automático 8
		121 ⇔ 130	Programa automático 9
		131 ⇔ 140	Programa automático 10
141 ⇔ 255	Sin función		
9	Velocidad del programa automático	000 ⇔ 255	Velocidad del programa automático, lento a rápido
10	Velocidad del atenuador	000 ⇔ 009	Sin función
		010 ⇔ 129	Curva atenuadora activada
		130 ⇔ 255	Curva atenuadora desactivada

RGBW+D (5 Canales)

Canal	Función	Valor	Porcentaje/Configuración
1	Atenuador	000 ⇔ 255	0–100%
2	Rojo	000 ⇔ 255	0–100%
3	Verde	000 ⇔ 255	0–100%
4	Azul	000 ⇔ 255	0–100%
5	Blanco	000 ⇔ 255	0–100%

RGBW (4 Canales)

Canal	Función	Valor	Porcentaje/Configuración
1	Rojo	000 ⇔ 255	0–100%
2	Verde	000 ⇔ 255	0–100%
3	Azul	000 ⇔ 255	0–100%
4	Blanco	000 ⇔ 255	0–100%

RGB (3 Canales)

Canal	Función	Valor	Porcentaje/Configuración
1	Rojo	000 ⇔ 255	0–100%
2	Verde	000 ⇔ 255	0–100%
3	Azul	000 ⇔ 255	0–100%

TW (2 Canales)

Canal	Función	Valor	Porcentaje/Configuración
1	Atenuador	000 ⇔ 255	0–100%
2	Temperatura del color	000 ⇔ 010	Sin función
		011 ⇔ 020	1800K
		021 ⇔ 030	2200K
		031 ⇔ 040	2700K
		041 ⇔ 050	3000K
		051 ⇔ 060	3200K
		061 ⇔ 070	4000K
		071 ⇔ 080	4500K
		081 ⇔ 090	5000K
		091 ⇔ 100	5600K
		101 ⇔ 110	6000K
		111 ⇔ 120	6500K
		121 ⇔ 130	7000K
		131 ⇔ 140	8000K
		141 ⇔ 150	10000K
151 ⇔ 255	Sin función		

WHITE (1 Canal)

Canal	Función	Valor	Porcentaje/Configuración
1	Atenuador	000 ⇔ 255	Sólo blanco., 0–100%

BLUE(1 Canal)

Canal	Función	Valor	Porcentaje/Configuración
1	Atenuador	000 ⇔ 255	Sólo azul, 0–100%

GREEN (1 Canal)

Canal	Función	Valor	Porcentaje/Configuración
1	Atenuador	000 ⇔ 255	Sólo verde, 0–100%

RED (1 Canal)

Canal	Función	Valor	Porcentaje/Configuración
1	Atenuador	000 ⇔ 255	Sólo rojo, 0–100%

Especificaciones Técnicas

Dimensiones y Peso

Longitud	Anchura	Altura	Peso
305 mm (12")	31 mm (1,22")	46 mm (1,81")	0,1 kg (0,2 lb)

Nota: las dimensiones en pulgadas están redondeadas.

Alimentación

Fuente de Alimentación	Tensión de entrada	Selección de Tensión
Alimentación a través de Ethernet	52-56 VCC	Fije

Alimentación de un solo dispositivo	Potencia de enlace total por puerto	Alimentación en cadena
9,3 W a través de POE	74,4 W a través de POE	8 productos por puerto/injector POE

E/S alimentación	US/Mundial	UK/Europa
Conector de entrada de alimentación	Ethernet RJ45	Ethernet RJ45
Conector de salida de alimentación	Ethernet RJ45	Ethernet RJ45
Tipo de cable (requerido)	CAT6	CAT6

Fuente de luz

Tipo	Color	Cantidad	Potencia	Corriente	Vida útil
LED	RGBW	9	2,5 W	870 mA	50.000 horas

Photometrics

Filtro	Ángulo de haz	Ángulo de campo	Ángulo de corte	Iluminancia a 5 m
Ópticos abiertos	121,2° x 122,1°	165,1° x 165,9°	181,7°	6 lux
Muy amplio (pre instalado)	142,6° x 138,7°	243,1° x 170,5°	291,8°	3 lux

Cableado

Longitud del cable máxima total (Aparato a aparato)	Rango de diámetro del cable Menos de 50' (15 m)	Rango de diámetro del cable 50-328' (15-100 m)
100 m (328')	23-28 AWG (apantallado o no apantallado)	23 AWG (apantallado)

Térmico

Rango de temperatura ambiente	Refrigeración
-20 °C a 45 °C (-4 °F a 113 °F)	Convección

Pedidos

Descripción del Producto	Nombre del Producto	Código de Artículo	Número UPC
LQIC Cove S	LOGICCVS	1541734	781462220822

À Propos de ce Manuel

Le Manuel de Référence du LQIC Cove S (MdR) reprend des informations sur cet appareil notamment en matière de connexions, montage, options de menu et valeurs DMX. Télécharger le Manuel d'Utilisation sur www.iluminarc.com pour de plus amples informations.

Clause de Non-Responsabilité

Les informations et caractéristiques contenues dans ce manuel sont sujettes à changement sans préavis.

GARANTIE LIMITÉE

VEUILLEZ VISITER NOTRE SITE INTERNET POUR CONSULTER LES MODALITÉS D'ENREGISTREMENT DE LA GARANTIE ET LES CONDITIONS GÉNÉRALES COMPLÈTES.

Pour les clients aux États-Unis et au Mexique: www.www.iluminarc.com/warranty-registration-architectural-lighting.

Pour les clients du Royaume-Uni, de la République d'Irlande, de la Belgique, des Pays-Bas, du Luxembourg, de la France et de l'Allemagne: www.www.iluminarc.com/warranty-registration-architectural-lighting.

Chauvet garantit que cet appareil est exempt de défauts de matériaux et de fabrication dans des conditions normales d'utilisation, pendant la période spécifiée dans la garantie limitée complète consultable sur notre site Internet et sous réserve des exclusions et limitations qui y sont énoncées. Cette garantie ne s'applique qu'à l'acheteur initial du produit et n'est pas transférable. Pour exercer les droits prévus par cette garantie, vous devez fournir une preuve d'achat sous la forme d'un reçu de vente original d'un revendeur autorisé qui indique le nom du produit et la date d'achat. IL N'EXISTE AUCUNE AUTRE GARANTIE EXPRESSE OU IMPLICITE. Cette garantie vous confère des droits légaux spécifiques. Vous pouvez également bénéficier d'autres droits qui varient selon les états et les pays. Cette garantie n'est valable qu'aux États-Unis, au Royaume-Uni, en République d'Irlande, en Belgique, aux Pays-Bas, au Luxembourg, en France, en Allemagne et au Mexique. Pour connaître les conditions de garantie dans d'autres pays, veuillez consulter votre revendeur local.

Consignes de Sécurité

- Le luminaire doit être placé de manière à ce qu'il ne soit pas possible de le regarder de manière fixe à une distance inférieure à 3,3 pi (1 m).
- Si le câble ou le cordon flexible externe de ce luminaire est endommagé, il doit être remplacé par un câble ou cordon spécial disponible exclusivement auprès du fabricant ou de son prestataire de service.
- La source lumineuse contenue dans ce luminaire ne peut être remplacée que par le fabricant ou son prestataire de service ou une personne suffisamment qualifiée.
- Ce luminaire est uniquement réservé à un usage professionnel.
- N'ouvrez PAS cet appareil. Il ne contient aucun composant susceptible d'être réparé par l'utilisateur.
- Ne regardez PAS la source lumineuse lorsque l'appareil fonctionne.
- Attention : Lorsque l'appareil est transféré d'un environnement à température extrême à un autre (par exemple d'un camion froid vers une salle de bal chaude et humide), de la condensation peut se former sur les composants électriques internes. Pour éviter de causer des dommages, laissez l'appareil s'acclimater entièrement au milieu environnant avant de le mettre sous tension.
- ATTENTION : le boîtier de cet appareil est brûlant lors du fonctionnement.
- Montez toujours cet appareil dans un endroit bien ventilé, à au moins, 20 po (50 cm) des surfaces adjacentes.
- Ne laissez AUCUNE source inflammable dans un rayon de 20 po (50 cm) de l'appareil lorsque celui-ci fonctionne.
- Utilisez TOUJOURS un câble de sécurité lorsque vous montez cet appareil en hauteur.
- N'utilisez PAS cet appareil en extérieur ou tout autre endroit où de la poussière, une chaleur excessive, de l'eau ou de l'humidité pourrait en affecter le fonctionnement. (IP20)
- N'utilisez PAS cet appareil si le boîtier, les lentilles ou les câbles vous semblent endommagés.
- Ne connectez PAS cet appareil ni à un gradateur ni à un rhéostat.
- Cet appareil doit UNIQUEMENT être branché sur une source d'alimentation (PSE) IEEE 802.3bt POE.
- En cas de sérieux problèmes de fonctionnement, arrêtez le système immédiatement.
- La température ambiante maximale supportée par ce produit est de 113 °F (45 °C). Ne le faites pas fonctionner à des températures plus élevées.
- La température de démarrage minimale est de -20°C (-4°F). Ne pas démarrer l'appareil à des températures plus basses.
- La température ambiante minimale est de -30°C (-22°F). Ne pas utiliser l'appareil à des températures plus basses.

Conformité FCC

Cet appareil est conforme à la partie 15, sous-partie B du règlement de la FCC. L'utilisation est soumise aux deux conditions suivantes :

1. Cet appareil ne doit pas causer d'interférences nuisibles, et
2. Cet appareil doit accepter toutes les interférences reçues, y compris celles pouvant entraîner un fonctionnement indésirable.

Tout changement ou modification non expressément approuvé par l'autorité responsable de la conformité pourrait annuler le droit de l'utilisateur à utiliser l'équipement.

Contact

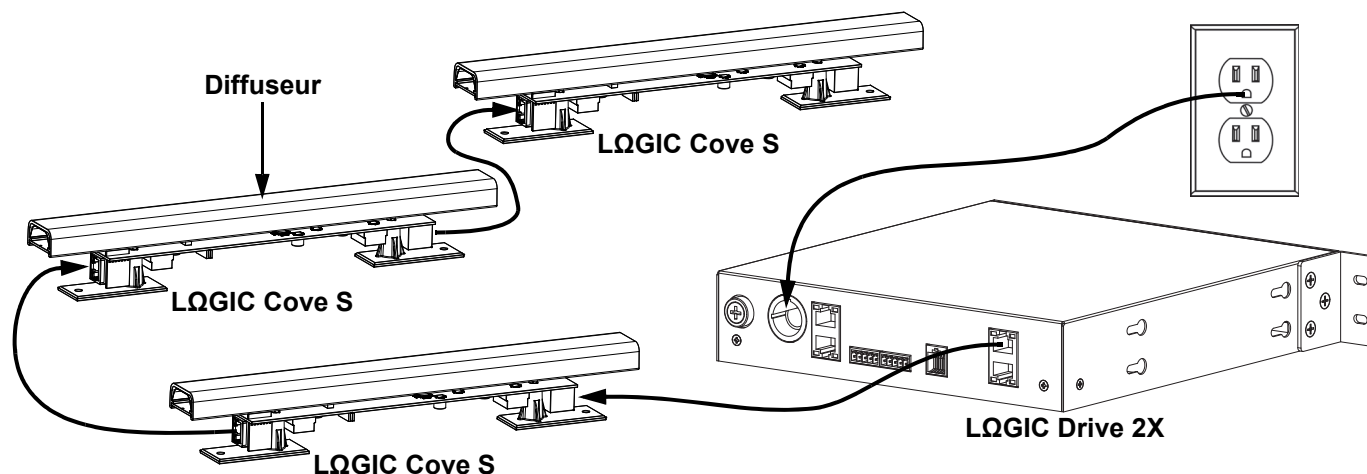
En dehors des États-Unis, du Royaume-Uni, de l'Irlande, du Benelux, de la France, de l'Allemagne, ou du Mexique, contactez votre fournisseur si vous avez besoin d'assistance ou pour retourner un appareil. Référez-vous à [Contact Us](#) à la fin de ce MdR pour obtenir des informations pour nous contacter.

Ce Qui est Inclus

- LQIGIC Cove S
- Support avec vis
- Couvercle transparent de protection/diffuseur
- Manuel de Référence

Vue d'ensemble de l'appareil

Le LQIGIC Cove S est un luminaire à LED conçu pour les applications compactes en corniche. Il s'agit d'un produit basse tension sûr qui prend en charge un mélange total des couleurs RGBW. Chaque LQIGIC Cove S est livré avec un diffuseur et un support de montage en plastique.



L'utilisation d'un LQIGIC Cove S sans diffuseur n'est pas recommandée.

Courant continu

Cet appareil est alimenté par le LQGIC Drive 2X via une connexion CAT6 de 52 VDC. Pour plus de détails, téléchargez le manuel d'utilisation du LQGIC Drive 2X sur www.iluminarc.com.

Chaînage électrique

Il est possible de connecter jusqu'à 8 appareils LQGIC Cove S à partir d'une seule sortie du LQGIC Drive 2X.

Chaînage du signal

Le LQGIC Cove S est conçu pour recevoir un signal de commande (DMX, RDM, Art-Net™ ou sACN) depuis le LQGIC Drive 2X via une connexion CAT6.

Connexion et câblage

Le LQGIC Cove S utilise un câble CAT6 standard (câble non croisé) et la norme d'alimentation IEEE 802.3bt POE.

Il est possible d'utiliser des câbles de diamètre plus petit pour les distances courtes, mais tout câble de plus de 15 m (50 ft) doit être blindé et d'un diamètre de 23 AWG sans quoi les appareils risquent de ne pas être suffisamment alimentés.

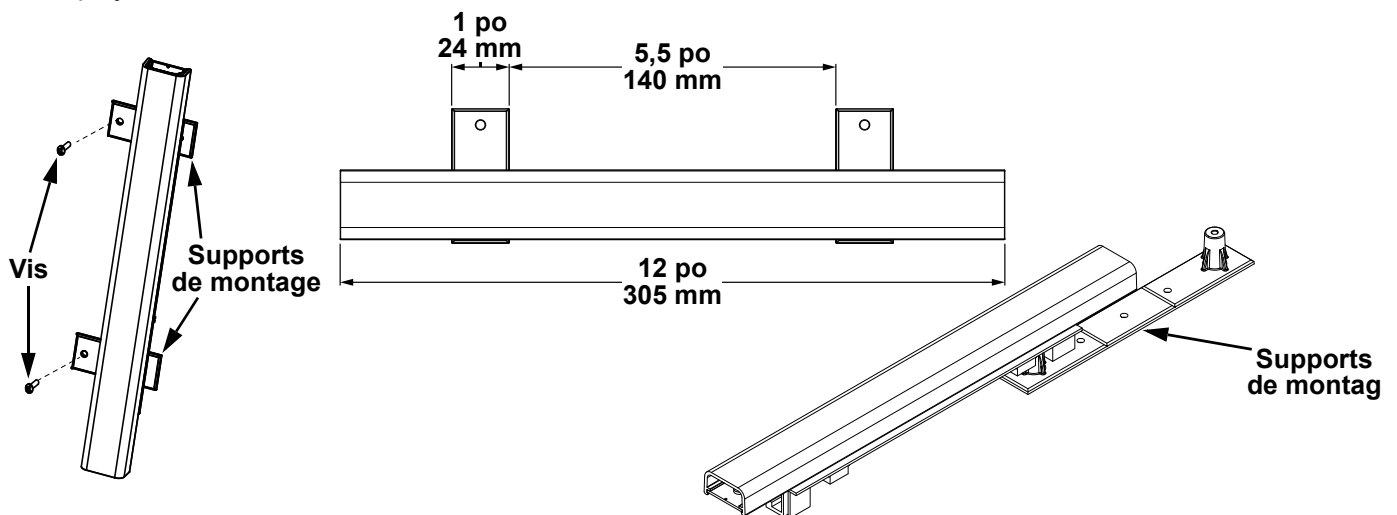
Exigences relatives au câble : Quatre paires torsadées de diamètre max/min de 23/28 AWG.

- Pour les distances inférieures à 15 m (50 ft) : 23-28 AWG (blindé ou non blindé)
- Pour des distances de 15 à 100 m (50 à 328 ft) : 23 AWG (blindé)

 **Le câble de raccordement Ethernet CAT6 Monoprice Slimrun, toronné 550 MHz, UTP, fil de cuivre nu pur, diamètre 28 AWG est un bon exemple de câble court avec un diamètre de câble plus petit qui s'est avéré fonctionner efficacement avec le LQGIC Cove S.**

Installation

Chaque LQGIC Cove S est livré avec un support de montage fixe qui prend en charge l'alignement préconfiguré des LED entre les projecteurs.



- 
- Faites pivoter les supports en plastique horizontalement sur leur axe avant de les fixer avec des boulons ou des vis.
 - Lorsque vous installez plusieurs LQGIC Cove S, assurez-vous qu'il y a suffisamment d'espace entre chacun (voir le dessin pour les dimensions des appareils).

Plan du Menu

Accédez au menu du LQGIC Cove S par le biais du menu LQGIC Drive 2X **Linked Fixtures**.

Reportez-vous à la pages du produits LQGIC Cove S et LQGIC Drive 2X sur www.iluminarc.com pour la dernière plan du menu.

Menu Principal	Niveaux de Programmation		Description
Dmx Address	001–512		Définir l'adresse DMX
Personality	RED		1 canal : gradateur (rouge seulement)
	GREEN		1 canal : gradateur (vert seulement)
	BLUE		1 canal : gradateur (bleu seulement)
	WHITE		1 canal : gradateur (blanc seulement)
	TW		2 canaux, Blanc réglable : gradateur, température de couleur
	RGB		3 canaux : contrôle RGB
	RGBW		4 canaux : contrôle RGBW
	RGBW+D		5 canaux : gradateur, contrôle RGBW
Network	Net Switch	2.X.X.X	Sélectionne la première valeur de l'adresse IP
		10.X.X.X	
	Universe	000–255 / 001–256 (Art-Net™) (sACN)	Sélectionne l'univers
Local Info	Version	V _ _ _	Affiche la version actuelle du micrologiciel
	IP Address	_ _ _ . _ _ _ . _ _ _ . _ _ _	Affiche l'adresse IP
	Fixture Hours	_ hours	Affiche le temps pendant lequel l'appareil est resté allumé
	Label	_ _ _ _ _ _ _ _	Affiche l'étiquette du produit
	Device UID	_ _ _ _ _ - _ _ _ _ _	Affiche l'UID de l'appareil
	MAC Address	_ _ _ _ _ _ _ _	Affiche l'adresse MAC actuelle
Factory Reset	Temperature		_ _ _ °C Affiche la température actuelle en °C
	No		Réinitialise les paramètres d'usine par défaut
Yes			

Graphique RDM

Reportez-vous à la page produit LOGIC Cove S sur www.iluminarc.com pour obtenir le dernier graphique RDM à jour.

GET	SET	Catégorie	ID de paramètre RDM (emplacement 21-22)	Valeur	Obligatoire	Détail
		Network Management	DISC_UNIQUE_BRANCH	0x0001	✓	
			DISC_MUTE	0x0002	✓	
			DISC_UN_MUTE	0x0003	✓	
✓		RDM Information	QUEUED_MESSAGE	0x0020		
✓			SUPPORTED_PARAMETERS	0x0050	✓	IDENTIFY_DEVICE, DEVICE_INFO, SOFTWARE_VERSION_LABEL, SUPPORTED_PARAMETERS, DMX_START_ADDRESS, DEVICE_MODEL_DESCRIPTION, MANUFACTURER_LABEL, DEVICE_LABEL, DMX_PERSONALITY, PERSONALITY_DESCRIPTION, SENSOR_DEFINITION, SENSOR_VALUE
✓			PARAMETER_DESCRIPTION	0x0051	✓	
✓		Product Information	DEVICE_INFO	0x0060	✓	1, RDM Protocol Version: V1.0; 2, Device_Mode_ID: 0x1734; 3, Product Category Defines: PRODUCT_CATEGORY_FIXTURE_FIXED; 4, Software Version ID; 5, DMX512 Footprint; 6, DMX512 Personality; 7, DMX512 Start Address; 8, Sensor Count;
			PRODUCT_DETAIL_ID_LIST	0x0070		
✓			DEVICE_MODEL_DESCRIPTION	0x0080		LOGICCVS
✓			MANUFACTURER_LABEL	0x0081		ILUMINARC
✓	✓		DEVICE_LABEL	0x0082		LOGICCVS
✓			SOFTWARE_VERSION_LABEL	0x00C0	✓	V_._
✓	✓		FACTORY_DEFAULTS			FACTORY_DEFAULTS : yes
✓	✓	DMX_PERSONALITY	0x00E0		9pcs persons	
✓		DMX Setup	DMX_PERSONALITY_DESCRIPTION	0x00E1		RED/1CH, GREEN/1CH, BLUE/1CH, WHITE/1CH, TW/2CH, RGB/3CH, RGBW/4CH, RGBW+D/5CH, FULL/10CH
✓	✓		DMX_START_ADDRESS	0x00F0	✓	1-503
✓		Sensors	SENSOR_DEFINITION	0x0200		0.) Product Temperature __ °C
✓			SENSOR_VALUE	0x0201		—20° —100°
✓	✓	Control	IDENTIFY_DEVICE	0x1000	✓	Identify State: Off

Valeurs DMX

FULL (10 canaux)

Canal	Fonction	Valeur	Pourcentage/Paramétrage
1	Gradateur	000 ⇔ 255	0–100%
2	Rouge	000 ⇔ 255	0–100%
3	Vert	000 ⇔ 255	0–100%
4	Bleu	000 ⇔ 255	0–100%
5	Blanc	000 ⇔ 255	0–100%
6	Température de couleur	000 ⇔ 010	Pas de fonction
		011 ⇔ 020	1800K
		021 ⇔ 030	2200K
		031 ⇔ 040	2700K
		041 ⇔ 050	3000K
		051 ⇔ 060	3200K
		061 ⇔ 070	4000K
		071 ⇔ 080	4500K
		081 ⇔ 090	5000K
		091 ⇔ 100	5600K
		101 ⇔ 110	6000K
		111 ⇔ 120	6500K
		121 ⇔ 130	7000K
		131 ⇔ 140	8000K
		141 ⇔ 150	10000K
151 ⇔ 255	Pas de fonction		
7	Stroboscope	000 ⇔ 009	Pas de fonction
		010 ⇔ 099	Stroboscope, 0–25 Hz
		100 ⇔ 109	Pas de fonction
		110 ⇔ 179	Stroboscope de foudre, lent à rapide
		180 ⇔ 189	Pas de fonction
		190 ⇔ 255	Stroboscope aléatoire, lent à rapide
8	Programmes automatiques	000 ⇔ 040	Pas de fonction
		041 ⇔ 050	Programme automatique 1
		051 ⇔ 060	Programme automatique 2
		061 ⇔ 070	Programme automatique 3
		071 ⇔ 080	Programme automatique 4
		081 ⇔ 090	Programme automatique 5
		091 ⇔ 100	Programme automatique 6
		101 ⇔ 110	Programme automatique 7
		111 ⇔ 120	Programme automatique 8
		121 ⇔ 130	Programme automatique 9
		131 ⇔ 140	Programme automatique 10
141 ⇔ 255	Pas de fonction		
9	Vitesse du programme	000 ⇔ 255	Vitesse du programme automatique, lent à rapide
10	Vitesse du gradateur	000 ⇔ 009	Pas de fonction
		010 ⇔ 129	Active la courbe de gradateur
		130 ⇔ 255	Désactive la courbe de gradateur

RGBW+D (5 canaux)

Canal	Fonction	Valeur	Pourcentage/Paramétrage
1	Gradateur	000 ⇔ 255	0–100%
2	Rouge	000 ⇔ 255	0–100%
3	Vert	000 ⇔ 255	0–100%
4	Bleu	000 ⇔ 255	0–100%
5	Blanc	000 ⇔ 255	0–100%

RGBW (4 canaux)

Canal	Fonction	Valeur	Pourcentage/Paramétrage
1	Rouge	000 ⇔ 255	0–100%
2	Vert	000 ⇔ 255	0–100%
3	Bleu	000 ⇔ 255	0–100%
4	Blanc	000 ⇔ 255	0–100%

RGB (3 canaux)

Canal	Fonction	Valeur	Pourcentage/Paramétrage
1	Rouge	000 ⇔ 255	0–100%
2	Vert	000 ⇔ 255	0–100%
3	Bleu	000 ⇔ 255	0–100%

TW (Blanc réglable : 2 canaux)

Canal	Fonction	Valeur	Pourcentage/Paramétrage
1	Gradateur	000 ⇔ 255	0–100%
2	Température de couleur	000 ⇔ 010	Pas de fonction
		011 ⇔ 020	1800K
		021 ⇔ 030	2200K
		031 ⇔ 040	2700K
		041 ⇔ 050	3000K
		051 ⇔ 060	3200K
		061 ⇔ 070	4000K
		071 ⇔ 080	4500K
		081 ⇔ 090	5000K
		091 ⇔ 100	5600K
		101 ⇔ 110	6000K
		111 ⇔ 120	6500K
		121 ⇔ 130	7000K
		131 ⇔ 140	8000K
		141 ⇔ 150	10000K
151 ⇔ 255	Pas de fonction		

WHITE (Blanc, 1 canal)

Canal	Fonction	Valeur	Pourcentage/Paramétrage
1	Gradateur	000 ⇔ 255	Blanc seulement, 0–100%

BLUE (Bleu, 1 canal)

Canal	Fonction	Valeur	Pourcentage/Paramétrage
1	Gradateur	000 ⇔ 255	Bleu seulement, 0–100%

GREEN (Vert, 1 canal)

Canal	Fonction	Valeur	Pourcentage/Paramétrage
1	Gradateur	000 ⇔ 255	Vert seulement, 0–100%

RED (Rouge, 1 canal)

Canal	Fonction	Valeur	Pourcentage/Paramétrage
1	Gradateur	000 ⇔ 255	Rouge seulement, 0–100%

Spécificités Techniques

Dimensions et Poids

Longueur	Largeur	Hauteur	Poids
305 mm (12 po)	31 mm (1,22 po)	46 mm (1,81 po)	0,1 kg (0,2 lb)

Remarque: Les dimensions en pouce sont arrondies.

Alimentation

Source d'alimentation	Tension d'entrée	Sélection de tension
Alimentation électrique par câble Ethernet	52-56 V CC	Fixe

Alimentation un seul appareil	Puissance totale de connexion par port	Chaînage électrique
9,3 W via POE	74,4 W via POE	8 produits par port/injecteur de POE

E/S alimentation	US/Monde	UK/Europe
Connecteur d'entrée d'alimentation	Ethernet RJ45	Ethernet RJ45
Connecteur de sortie d'alimentation	Ethernet RJ45	Ethernet RJ45
Type de câble (obligatoire)	CAT6	CAT6

Source lumineuse

Type	Couleur	Quantité	Alimentation	Courant	Durée de vie
LED	RGBW	9	2,5 W	870 mA	50 000 heures

Photométrie

Filtre	Angle de faisceau	Angle de champ	Angle de coupure	Éclairage @ 5 m
Optique ouverte	121,2° x 122,1°	165,1° x 165,9°	181,7°	6 lux
« Very Wide » (pre installé)	142,6° x 138,7°	243,1° x 170,5°	291,8°	3 lux

Câblage

Longueur totale maximale de câble (Appareil à appareil)	Plage de diamètre de câble Moins de 15 m (50 ft)	Plage de diamètre de câble 15-100 m (50-328 ft)
100 m (328 pi)	23-28 AWG (blindé ou non blindé))	23 AWG (blindé)

Thermal

Plage de température ambiante	Système de Refroidissement
-20 °C à 45 °C (-4 °F à 113 °F)	Convection

Commande

Description de l'Appareil	Nom de l'Appareil	Code de l'Article	Code UPC
LQIG Cove S	LOGICCVS	1541734	781462220822

Über diese Schnellanleitung

In der Schnellanleitung des LQIG Cove S finden Sie die Produktinformationen, wie etwa über die Montage, Menüoptionen und DMX-Werte des Geräts. Laden Sie für weiterführende Informationen unter www.iluminarc.com das Benutzerhandbuch herunter.

Haftungsausschluss

Die in dieser Anleitung aufgeführten Informationen und Spezifikationen können ohne vorherige Ankündigung geändert werden.

EINGESCHRÄNKTE GARANTIE

ZUR REGISTRIERUNG FÜR GARANTIEANSPRÜCHE UND ZUR EINSICHT IN DIE VOLLSTÄNDIGEN GESCHÄFTSBEDINGUNGEN BESUCHEN SIE BITTE UNSERE WEBSITE.

Für Kunden in den USA und in Mexiko: www.iluminarc.com/warranty-registration-architectural-lighting.

Für Kunden im Vereinigten Königreich, in Irland, Belgien, den Niederlanden, Luxemburg, Frankreich und Deutschland: www.iluminarc.com/warranty-registration-architectural-lighting.

Chauvet garantiert für die in der auf unserer Website veröffentlichten vollständigen eingeschränkten Garantie genannten Dauer und unter Vorbehalt der darin genannten Haftungsausschlüsse und -beschränkungen, dass dieses Produkt bei normalen Gebrauch frei von Material- und Verarbeitungsfehlern ist. Diese Garantie erstreckt sich nur auf den Erstkäufer des Produkts und ist nicht übertragbar. Zur Ausübung der unter dieser Garantie gewährten Rechte ist der Kaufbeleg in Form der Originalrechnung von einem autorisierten Händler vorzulegen, in der die Produktbezeichnung und das Kaufdatum vermerkt sein müssen. ES BESTEHEN KEINE WEITEREN AUSDRÜCKLICHEN ODER STILLSCHWEIGENDEN GARANTIEN. Diese Garantie gibt Ihnen besondere gesetzliche Rechte. Und Sie haben möglicherweise weitere Rechte, die von Land zu Land unterschiedlich sein können. Diese Garantie ist nur in den USA, im Vereinigten Königreich, in Irland, Belgien, den Niederlanden, Luxemburg, Frankreich, Deutschland und Mexiko gültig. Bezüglich der Garantiebestimmungen in anderen Ländern wenden Sie sich bitte an Ihren lokalen Händler.

Sicherheitshinweise

- Die Leuchte sollte so positioniert werden, dass ein langes starres Schauen in die Leuchte in einem Abstand von weniger als 3,3 Fuß (1 m) nicht zu erwarten ist.
- Ist das externe flexible Kabel dieser Leuchte beschädigt, muss es durch ein gleichwertiges Kabel oder ein ausschließlich vom Hersteller oder dessen Vertriebspartner erhältliches Kabel ersetzt werden.
- Das in dieser Leuchte enthaltene Leuchtmittel darf nur vom Hersteller oder dessen Vertriebspartner oder einer ähnlich qualifizierten Person ausgetauscht werden.
- Die Leuchte ist ausschließlich für den professionellen Einsatz bestimmt.
- Dieses Gerät NICHT öffnen. Die eingebauten Komponenten sind für den Kunden wartungsfrei.
- NIEMALS in die Lichtquelle schauen, während das Gerät eingeschaltet ist.
- VORSICHT: Das Gehäuse dieses Produkts kann während des Betriebs heiß werden. Installieren Sie das Gerät an einem Ort mit ausreichender Belüftung und mit einem Abstand von mindestens 50 cm zu den angrenzenden Flächen.
- Belassen Sie KEINE entflammaren Materialien in einem Umkreis von 50 cm dieses Geräts, während es in Betrieb oder an der Stromversorgung angeschlossen ist.
- VORSICHT: Beim Transport des Geräts von einer Umgebung mit außergewöhnlichen Temperaturen in eine andere solche Umgebung (z. B. aus einem kalten Transporter in einen warm-feuchten Ballsaal) kann an der im Gerät enthaltenen Elektronik Wasser kondensieren. Um einen Defekt zu vermeiden, muss sich das Gerät erst in der neuen Umgebung akklimatisiert haben, bevor es an die Stromversorgung angeschlossen werden kann.
- VERWENDEN Sie bei Montage über Kopf immer ein Sicherheitsseil.
- Nehmen sie das Gerät NICHT im Freien oder an einem Ort in Betrieb, der durch Staubentwicklung, übermäßige Hitze, Wasser oder hohe Luftfeuchtigkeit charakterisiert ist. (IP20)
- NIEMALS das Gerät in Betrieb nehmen, wenn Ihnen das Gehäuse, die Linsen oder das Kabel beschädigt erscheinen.
- Schließen Sie dieses Gerät NICHT an einen Dimmer oder Regelwiderstand an.
- Schließen Sie NUR dieses Produkt an die IEEE 802.3bt PoE-Stromquelle (PSE – Power Source Equipment) an.
- Bei ernsthaften Betriebsproblemen stoppen Sie umgehend die Verwendung des Geräts.
- Die maximal zulässige Umgebungstemperatur beträgt 45 °C. Nehmen Sie das Gerät nicht bei höheren Temperaturen in Betrieb.
- Die zulässige Mindesttemperatur für den Start beträgt -20 °C. Starten Sie das Gerät nicht bei niedrigeren Temperaturen.
- Die minimal zulässige Umgebungstemperatur beträgt -30 °C. Nehmen Sie das Gerät nicht bei niedrigeren Temperaturen in Betrieb.

FCC-Konformität

Dieses Gerät erfüllt Teil 15, Teil B, der FCC-Bestimmungen. Der Betrieb ist an folgende zwei Bedingungen geknüpft:

1. Dieses Gerät darf keine schädlichen Interferenzen verursachen, und
2. Dieses Gerät muss empfangende Interferenzen aufnehmen können, auch Interferenzen, die eventuell einen unerwünschten Betrieb verursachen.

Jegliche Änderungen oder Modifikationen, die nicht ausdrücklich von der Partei genehmigt wurden, die für die Compliance zuständig ist, könnten die Berechtigung des Benutzers zum Betrieb dieses Geräts aufheben.

Kontakt

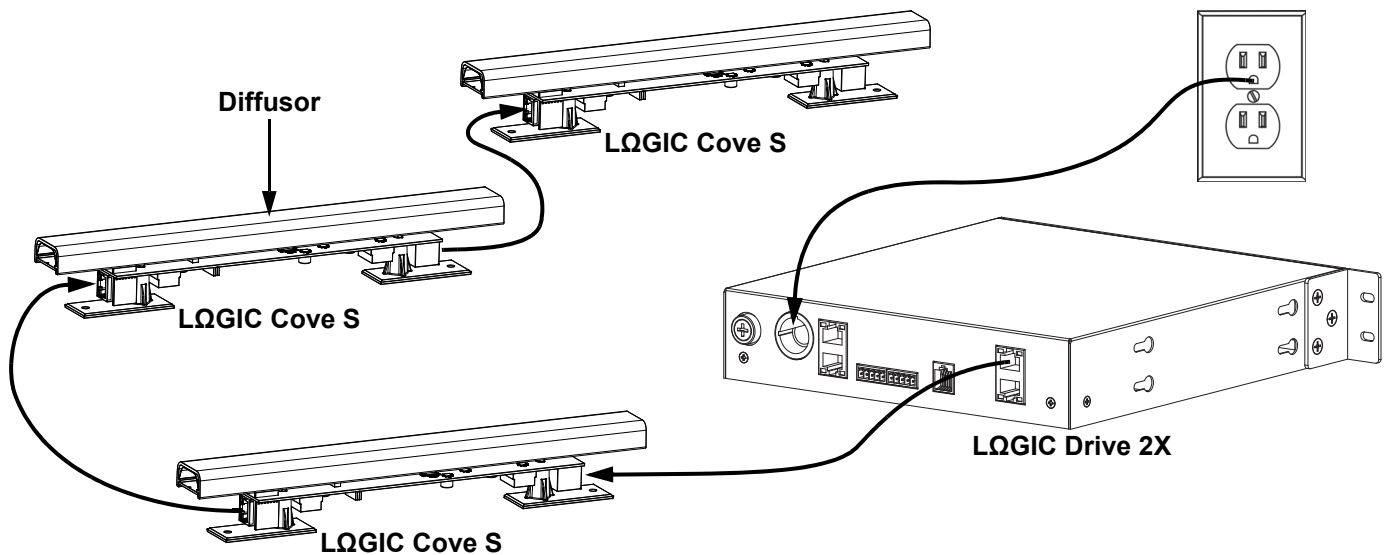
Kunden außerhalb der USA, GB, Irland, Benelux, Frankreich, Deutschland oder Mexiko wenden sich an ihren Lieferanten, um den Kundensupport in Anspruch zu nehmen oder ein Produkt zurückzuschicken. Kontaktinformationen finden Sie im [Contact Us](#) am Ende dieses QRG.

Packungsinhalt

- LQGIC Cove S
- Bügel mit Schrauben
- Transparenter Schutzabdeckung/Diffusor
- Schnellanleitung

Produktübersicht

Der LQGIC Cove S ist ein LED-Gerät, das für den Einsatz in kleinen Nischen oder Buchten entwickelt wurde. Als sicheres Niederspannungsgerät unterstützt es eine vollständige RGBW-Farbmischung. Jeder LQGIC Cove S wird mit einem Diffusor und Befestigungsbügeln aus Kunststoff geliefert.



Es ist nicht empfehlenswert, den LQGIC Cove S ohne den beiliegenden Diffusor zu verwenden.

Gleichstrom

Dieses Produkt wird vom LQGIC Drive 2X über eine CAT6-Verbindung mit 52 VDC versorgt. Laden Sie für weiterführende Informationen zum LQGIC Drive 2X unter www.iluminarc.com das Benutzerhandbuch herunter.

Serienschaltung der Geräte

An einem Ausgang des LQGIC Drive 2X bis zu 8 LQGIC Cove S-Produkte anschließen.

Signalverknüpfung

Der LQGIC Cove S erhält ein Steuersignal (DMX, RDM, Art-Net™ oder sACN) vom LQGIC Drive 2X über eine CAT6-Verbindung.

Zusammenschluss und Verkabelung

Der LQGIC Cove S verwendet das Standardkabel CAT6 (keine Crossover-Verkabelung) und den IEEE 802.3bt POE Stromversorgungsstandard.

Bei kurzen Kabeln kann ein kleinerer Querschnitt verwendet werden, aber jedes Kabel mit einer Länge von mehr als 15 m muss 23 AWG und abgeschirmt sein, da die Produkte andernfalls nicht ausreichend mit Strom versorgt werden.

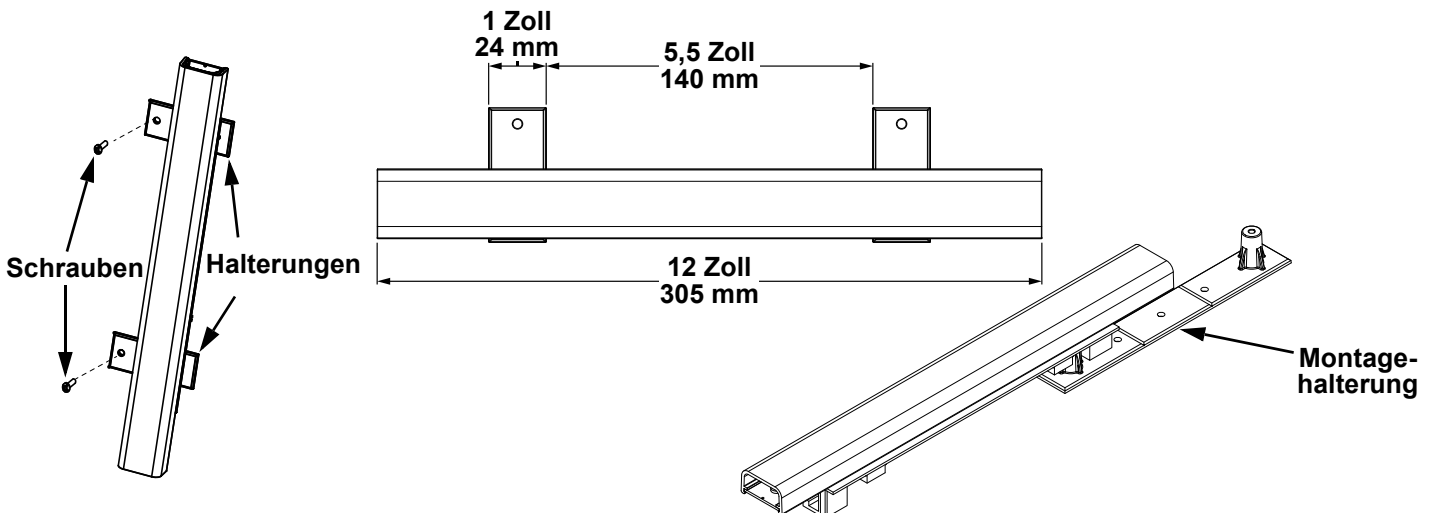
Kabelanforderungen: Max./min. Querschnitt 23/28 AWG CAT6 4, verdrehte Aderpaare.

- Bei Entfernungen von weniger als 15 m: 23-28 AWG (abgeschirmt oder nicht abgeschirmt)
- Bei Entfernungen von 15 bis 100 m: 23 AWG (abgeschirmt)

 Ein Beispiel eines kurzen Kabels mit einem geringeren Querschnitt, das mit dem LQGIC Cove S erwiesenermaßen gut funktioniert, ist das Monoprice Slimrun CAT6 Ethernet-Patchkabel, verseilt, 550 MHz, UTP, Blankdraht aus reinem Kupfer, 28 AWG.

Montage

Jeder LQGIC Cove S wird mit festen Befestigungsbügeln geliefert, die eine vorkonfigurierte LED-Ausrichtung zwischen Geräten unterstützen.



-  Drehen Sie die Bügel aus Kunststoff horizontal auf ihrer Achse, bevor Sie diese mit Bolzen oder Schrauben sichern.
- Stellen Sie bei der Installation mehrerer LQGIC Cove S-Geräte sicher, dass zwischen ihnen ausreichend Platz ist (die Geräteabmessungen entnehmen Sie der Zeichnung).

Menükarte

Über das Menü für **Linked Fixtures** des LQIG Drive 2X können Sie auf das Menü des LQIG Cove S zugreifen. Die neueste Menükarte finden Sie auf der LQIG Cove S- und LQIG Drive 2X-Produktseite unter www.iluminarc.com.

Hauptebene	Programmirebenen		Beschreibung	
Dmx Address	001–512		Stellt die DMX-Adresse ein	
	RED		1 Kanal: Dimmer (nur rot)	
	GREEN		1 Kanal: Dimmer (nur grün)	
	BLUE		1 Kanal: Dimmer (nur blau)	
	WHITE		1 Kanal: Dimmer (nur weiß)	
	TW		2 Kanäle, Regelbar weiß: Dimmer, Farbtemperatur	
	RGB		3 Kanäle: RGB-Steuerung	
	RGBW		4 Kanäle: RGBW-Steuerung	
	RGBW+D		5 Kanäle: Dimmer, RGBW-Steuerung	
Personality	FULL		10 Kanäle: Dimmer, RGBW, Farbtemperatur, Stroboskop, Auto-Programme und Geschwindigkeit, Dimmergeschwindigkeit	
	Network	Net Switch	2.X.X.X 10.X.X.X	Damit wählen Sie den ersten Wert der IP-Adresse aus
		Universe	000–255 / 001–256 (Art-Net™) (sACN)	Damit wählen Sie das Universum aus
	Local Info	Version	V _._._	Zeigt die Firmware-Version an
		IP Address	_. _._. _._. _._.	Zeigt die aktuelle IP-Adresse an
		Fixture Hours	_ hours	Zeigt an, wie lange das Gerät eingeschaltet gewesen ist
		Label	_. _._. _._. _._.	Zeigt das Produktetikett an
		Device UID	_. _._. _._. _._.	Zeigt die Geräte-UID an
		MAC Address	_. _._. _._. _._.	Zeigt die aktuelle MAC-Adresse an
Temperature		_. _._ °C	Zeigt die aktuelle Temperatur in °C an	
Factory Reset	No		Damit setzen auf die Werkseinstellungen zurück	
	Yes			

RDM Tabelle

Auf der Produktseite des LQIG Cove S, unter www.iluminarc.com, finden Sie die aktuelle RDM-Tabelle.

GET	SET	Kategorie	RDM-Parameter-IDs (Steckplatz 21-22)	Wert	Benötigte	Detail
		Network Management	DISC_UNIQUE_BRANCH	0x0001	✓	
			DISC_MUTE	0x0002	✓	
			DISC_UN_MUTE	0x0003	✓	
✓		RDM Information	QUEUED_MESSAGE	0x0020		
✓			SUPPORTED_PARAMETERS	0x0050	✓	IDENTIFY_DEVICE, DEVICE_INFO, SOFTWARE_VERSION_LABEL, SUPPORTED_PARAMETERS, DMX_START_ADDRESS, DEVICE_MODEL_DESCRIPTION, MANUFACTURER_LABEL, DEVICE_LABEL, DMX_PERSONALITY, PERSONALITY_DESCRIPTION, SENSOR_DEFINITION, SENSOR_VALUE
✓			PARAMETER_DESCRIPTION	0x0051	✓	
✓		Product Information	DEVICE_INFO	0x0060	✓	1, RDM Protocol Version: V1.0; 2, Device_Mode_ID: 0x1734; 3, Product Category Defines: PRODUCT_CATEGORY_FIXTURE_FIXED; 4, Software Version ID; 5, DMX512 Footprint; 6, DMX512 Personality; 7, DMX512 Start Address; 8, Sensor Count;
			PRODUCT_DETAIL_ID_LIST	0x0070		
✓			DEVICE_MODEL_DESCRIPTION	0x0080		LOGICCVS
✓			MANUFACTURER_LABEL	0x0081		ILUMINARC
✓	✓		DEVICE_LABEL	0x0082		LOGICCVS
✓			SOFTWARE_VERSION_LABEL	0x00C0	✓	V_._
✓	✓		FACTORY_DEFAULTS			FACTORY_DEFAULTS : yes
✓	✓	DMX_PERSONALITY	0x00E0		9pcs persons	
✓		DMX Setup	DMX_PERSONALITY_DESCRIPTION	0x00E1		RED/1CH, GREEN/1CH, BLUE/1CH, WHITE/1CH, TW/2CH, RGB/3CH, RGBW/ 4CH, RGBW+D/5CH, FULL/10CH
✓	✓		DMX_START_ADDRESS	0x00F0	✓	1-503
✓		Sensors	SENSOR_DEFINITION	0x0200		0.) Product Temperature __ °C
✓			SENSOR_VALUE	0x0201		—20° —100°
✓	✓	Control	IDENTIFY_DEVICE	0x1000	✓	Identify State: Off

DMX-Werte

FULL (10 Kanäle)

Kanal	Funktion	Wert	Prozent/Einstellung
1	Dimmer	000 ⇔ 255	0–100%
2	Rot	000 ⇔ 255	0–100%
3	Grün	000 ⇔ 255	0–100%
4	Blau	000 ⇔ 255	0–100%
5	Weiß	000 ⇔ 255	0–100%
6	Farbtemperatur	000 ⇔ 010	Keine Funktion
		011 ⇔ 020	1800K
		021 ⇔ 030	2200K
		031 ⇔ 040	2700K
		041 ⇔ 050	3000K
		051 ⇔ 060	3200K
		061 ⇔ 070	4000K
		071 ⇔ 080	4500K
		081 ⇔ 090	5000K
		091 ⇔ 100	5600K
		101 ⇔ 110	6000K
		111 ⇔ 120	6500K
		121 ⇔ 130	7000K
		131 ⇔ 140	8000K
		141 ⇔ 150	10000K
151 ⇔ 255	Keine Funktion		
7	Stroboskop	000 ⇔ 009	Keine Funktion
		010 ⇔ 099	Stroboskop, 0–25 Hz
		100 ⇔ 109	Keine Funktion
		110 ⇔ 179	Blitze-Stroboskop, langsam nach schnell
		180 ⇔ 189	Keine Funktion
		190 ⇔ 255	Zufalls-Strobe, langsam nach schnell
8	Automatischen Programme	000 ⇔ 040	Keine Funktion
		041 ⇔ 050	Automatische Programm 1
		051 ⇔ 060	Automatische Programm 2
		061 ⇔ 070	Automatische Programm 3
		071 ⇔ 080	Automatische Programm 4
		081 ⇔ 090	Automatische Programm 5
		091 ⇔ 100	Automatische Programm 6
		101 ⇔ 110	Automatische Programm 7
		111 ⇔ 120	Automatische Programm 8
		121 ⇔ 130	Automatische Programm 9
		131 ⇔ 140	Automatische Programm 10
141 ⇔ 255	Keine Funktion		
9	Programmgeschwindigkeit	000 ⇔ 255	Automatische Programmgeschwindigkeit, langsam nach schnell
10	Dimmergeschwindigkeit	000 ⇔ 009	Keine Funktion
		010 ⇔ 129	Aktiviert die Dimmerkurve
		130 ⇔ 255	Deaktiviert die Dimmerkurve

RGBW+D (5 Kanäle)

Kanal	Funktion	Wert	Prozent/Einstellung
1	Dimmer	000 ⇔ 255	0–100%
2	Rot	000 ⇔ 255	0–100%
3	Grün	000 ⇔ 255	0–100%
4	Blau	000 ⇔ 255	0–100%
5	Weiß	000 ⇔ 255	0–100%

RGBW (4 Kanäle)

Kanal	Funktion	Wert	Prozent/Einstellung
1	Rot	000 ⇔ 255	0–100%
2	Grün	000 ⇔ 255	0–100%
3	Blau	000 ⇔ 255	0–100%
4	Weiß	000 ⇔ 255	0–100%

RGB (3 Kanäle)

Kanal	Funktion	Wert	Prozent/Einstellung
1	Rot	000 ⇔ 255	0–100%
2	Grün	000 ⇔ 255	0–100%
3	Blau	000 ⇔ 255	0–100%

TW (Regelbar weiß: 2 Kanäle)

Kanal	Funktion	Wert	Prozent/Einstellung
1	Dimmer	000 ⇔ 255	0–100%
2	Farbtemperatur	000 ⇔ 010	Keine Funktion
		011 ⇔ 020	1800K
		021 ⇔ 030	2200K
		031 ⇔ 040	2700K
		041 ⇔ 050	3000K
		051 ⇔ 060	3200K
		061 ⇔ 070	4000K
		071 ⇔ 080	4500K
		081 ⇔ 090	5000K
		091 ⇔ 100	5600K
		101 ⇔ 110	6000K
		111 ⇔ 120	6500K
		121 ⇔ 130	7000K
		131 ⇔ 140	8000K
		141 ⇔ 150	10000K
		151 ⇔ 255	Keine Funktion

WHITE (Weiß, 1 Kanal)

Kanal	Funktion	Wert	Prozent/Einstellung
1	Dimmer	000 ⇔ 255	Nur weiß, 0–100%

BLUE (Blau, 1 Kanal)

Kanal	Funktion	Wert	Prozent/Einstellung
1	Dimmer	000 ⇔ 255	Nur blau, 0–100%

GREEN (Grün, 1 Kanal)

Kanal	Funktion	Wert	Prozent/Einstellung
1	Dimmer	000 ⇔ 255	Nur grün, 0–100%

RED (Rot, 1 Kanal)

Kanal	Funktion	Wert	Prozent/Einstellung
1	Dimmer	000 ⇔ 255	Nur rot, 0–100%

Technische Daten

Abmessungen und Gewicht

Länge	Breite	Höhe	Gewicht
305 mm (12 Zoll)	31 mm (1,22 Zoll)	46 mm (1,81 Zoll)	0,1 kg (0,2 lb)

Hinweis: Abmessungen in Zoll sind gerundet.

Leistungsaufnahme

Stromquelle	Eingangsspannung	Spannungsauswahl
Stromversorgung über Ethernet	52-56 VDC	Fest

Stromversorgung für Einzelgerät	Gesamtstromversorgung für Verknüpfung pro Anschluss	Serienschaltung
9,3 W über POE	74,4 W über POE	8 Produkte pro Anschluss/PoE-Injektor

I/O-Eingangsbuchse	USA/Weltweit	GB/Europa
Stromeingangsbuchse	Ethernet RJ45	Ethernet RJ45
Stromausgangsbuchse	Ethernet RJ45	Ethernet RJ45
Kabeltyp (erforderlich)	CAT6	CAT6

Leuchtquelle

Typ	Farbe	Menge	Leistungsaufnahme	Strom	Dauer
LED	RGBW	9	2,5 W	870 mA	50.000 Stunden

Lichttechnik

Filter	Abstrahlwinkel	Feldwinkel	Abschaltwinkel	Beleuchtungsstärke @ 5 m
Offene Optik	121,2° x 122,1°	165,1° x 165,9°	181,7°	6 lux
Sehr breiter (Vorinstalliert)	142,6° x 138,7°	243,1° x 170,5°	291,8°	3 lux

Verkabelung

Maximale Gesamtkabellänge (Gerät zu Gerät)	Kabelquerschnittsbereich Weniger als 50 Fuß (15 m)	Kabelquerschnittsbereich 50 bis 328 Fuß (15 bis 100 m)
100 m (328 Fuß)	23-28 AWG (abgeschirmt oder nicht)	23 AWG (abgeschirmt)

Wärmeentwicklung

Umgebungstemperaturbereich	Kühlung
-20 °C bis 45 °C (-4 °F bis 113 °F)	Konvektion

Bestellung

Produktbezeichnung	Artikelname	Artikelcode	UPC-Nummer
LQIC Cove S	LOGICCVS	1541734	781462220822

Over deze handleiding

De LQIG Cove S Beknopte Handleiding bevat informatie over het product, zoals aansluiting, montage, menu-opties en DMX-waarden. Download de gebruikershandleiding op www.chauvetprofessional.com voor meer informatie.

Disclaimer

De informatie en specificaties in deze beknopte handleiding kunnen zonder voorafgaande kennisgeving worden gewijzigd.

BEPERKTE GARANTIE

GA NAAR ONZE WEBSITE VOOR REGISTRATIE VAN DE GARANTIE EN DE VOLLEDIGE ALGEMENE VOORWAARDEN.

Voor klanten in de Verenigde Staten en Mexico: www.chauvetlighting.com/warranty-registration.

Voor klanten in het Verenigd Koninkrijk, Ierland, België, Nederland, Luxemburg, Frankrijk en Duitsland: www.chauvetlighting.eu/warranty-registration.

Chauvet garandeert dat dit product bij normaal gebruik vrij zal blijven van defecten in materiaal en vakmanschap, voor de opgegeven periode en onder voorbehoud van de uitzonderingen en beperkingen die zijn uiteengezet in de volledige beperkte garantie op onze website. Deze garantie geldt uitsluitend voor de oorspronkelijke koper van het product en is niet overdraagbaar. Om onder deze garantie rechten uit te oefenen, moet u een aankoopbewijs overleggen in de vorm van een origineel verkoopbewijs van een geautoriseerde dealer, waarop de naam van het product en de aankoopdatum zichtbaar zijn. ER ZIJN GEEN ANDERE EXPLICIETE OF IMPLICIETE GARANTIES. Deze garantie geeft u specifieke wettelijke rechten. Mogelijk heeft u ook andere rechten die van staat tot staat en van land tot land verschillen. Deze garantie is uitsluitend geldig in de Verenigde Staten, het Verenigd Koninkrijk, Ierland, België, Nederland, Luxemburg, Frankrijk, Duitsland en Mexico. Neem contact op met uw lokale verkoper voor garantievoorwaarden in andere landen.

Veiligheidsinstructies

- De armatuur moet zodanig geplaatst worden dat langdurig staren in de armatuur op een afstand van minder dan 3,3 voet (1 m) voorkomen wordt.
- Als de externe flexibele kabel of het snoer van deze armatuur beschadigd is, moet deze worden vervangen door een speciaal snoer of een snoer dat uitsluitend beschikbaar is bij de fabrikant of zijn onderhoudsagent.
- De lichtbron die in deze armatuur omvat is mag alleen vervangen worden door de fabrikant, of diens onderhoudsagent of een soortgelijk erkend persoon.
- De armatuur is uitsluitend bedoeld voor professioneel gebruik.
- Open het product NIET. Het bevat geen te onderhouden onderdelen.
- KIJK NIET in de lichtbron wanneer het apparaat is ingeschakeld.
- LET OP: De behuizing van dit product kan heet zijn wanneer het in bedrijf is.
- Monteer dit product op een plek met voldoende ventilatie, ten minste 50 cm van de aangrenzende oppervlakken.
- Plaats geen ontvlambaar materiaal binnen 50 cm van dit product als het in gebruik is of is aangesloten op het stopcontact.
- LET OP: Bij het verplaatsen van het product uit extreme omgevingen, (bijv. koude vrachtwagen naar warme, vochtige balzaal) kan er condensvorming optreden op de elektronica van het product. Om storingen te vermijden moet het product volledig kunnen acclimatiseren aan de omgeving voordat het op stroom wordt aangesloten.
- GEBRUIK een veiligheidskabel bij het boven het hoofd plaatsen van dit product.
- Gebruik dit product NIET buitenshuis of op een locatie waar stof, grote warmte, water of vochtigheid het kunnen beïnvloeden. (IP20)
- Gebruik dit product NIET als de behuizing, lenzen of kabels beschadigd lijken.
- Sluit dit product NIET aan op een dimmer of een regelweerstand.
- Sluit dit product UITSLUITEND aan op de IEEE 802.3bt POE voedingsbronapparatuur (PSE).
- Stop in het geval van ernstige operationele problemen onmiddellijk met het gebruik.
- Stop in het geval van ernstige operationele problemen onmiddellijk met het gebruik.
- De maximale omgevingstemperatuur bedraagt 45 °C. Gebruik dit product niet bij hogere temperaturen.
- De minimale opstarttemperatuur is -20° C. Start het product niet op bij lagere temperaturen.
- De minimale omgevingstemperatuur is -30 °C. Gebruik het product niet bij lagere temperaturen.

FCC-naleving

Dit apparaat voldoet aan Part 15 Part B van de FCC-regels. Het gebruik is onderworpen aan de volgende twee voorwaarden:

1. Dit apparaat mag geen schadelijke interferentie veroorzaken, en
2. Dit apparaat moet enige ontvangen interferentie accepteren, inclusief interferentie die een ongewenste werking kan veroorzaken.

Eventuele wijzigingen of aanpassingen die niet uitdrukkelijk door de voor naleving verantwoordelijke partij zijn goedgekeurd, kan de bevoegdheid van de gebruiker om de apparatuur te bedienen ongeldig verklaren.

Contact

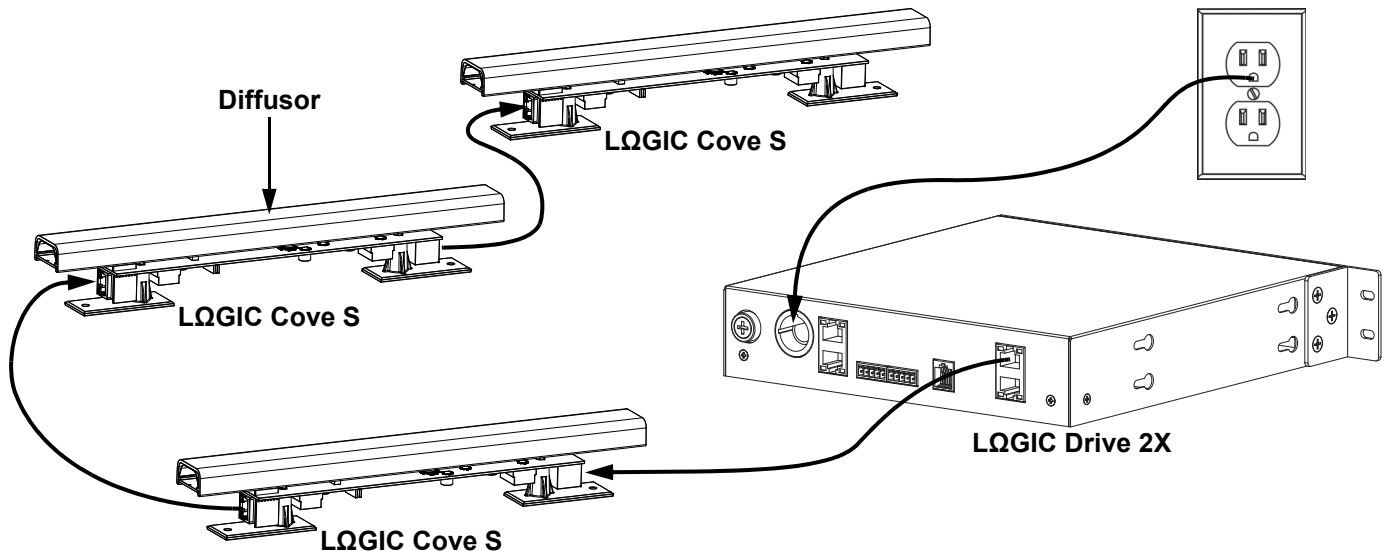
Van buiten de VS, Verenigd Koninkrijk, Ierland, Benelux, Frankrijk, Duitsland of Mexico kunt u contact opnemen met de distributeur of om ondersteuning vragen dan wel het product retourneren. Raadpleeg [Contact Us](#) aan het einde van deze beknopte handleiding voor contactinformatie.

Wat is inbegrepen

- LQIGIC Cove S
- Beugel met schroeven
- Doorzichtige beschermkap/diffusor
- Beknopte handleiding

Productoverzicht

De LQIGIC Cove S is een LED-armatuur die is ontworpen voor compacte kooftoepassingen. Het is een veilig laagspanningsproduct dat volledige RGBW-kleurenmenging ondersteunt. Elke LQIGIC Cove S wordt geleverd met een diffusor en kunststof montagebeugels.



Het wordt niet aanbevolen om de LQIGIC Cove S zonder de meegeleverde diffusor te gebruiken.

Gelijkstroom

Dit product wordt via een CAT6-aansluiting van 52 VDC door de LQGIC Drive 2X gevoed. Download de gebruikershandleiding voor de LQGIC Drive 2X vanaf www.iluminarc.com voor meer informatie.

Power Linking

Het is mogelijk tot 8 LQGIC Cove S-producten koppelen vanaf één uitgang van de LQGIC Drive 2X.

Signaalkoppeling

De LQGIC Cove S ontvangt via een CAT6-verbinding een regelsignaal (DMX, RDM, Art-Net™ of sACN) vanaf de LQGIC Drive 2X.

Aansluiting en Bekabeling

De LQGIC Cove S gebruikt een standaard CAT6-kabel (geen crossover-bekabeling) en IEEE 802bt POE-voedingsstandaard.

Korte kabels kunnen een kleinere dikte gebruiken, maar elke kabel die langer is dan 50 ft (15 m) dient 23 AWG dik en afgeschermd te zijn, anders krijgen de producten mogelijk onvoldoende voeding.

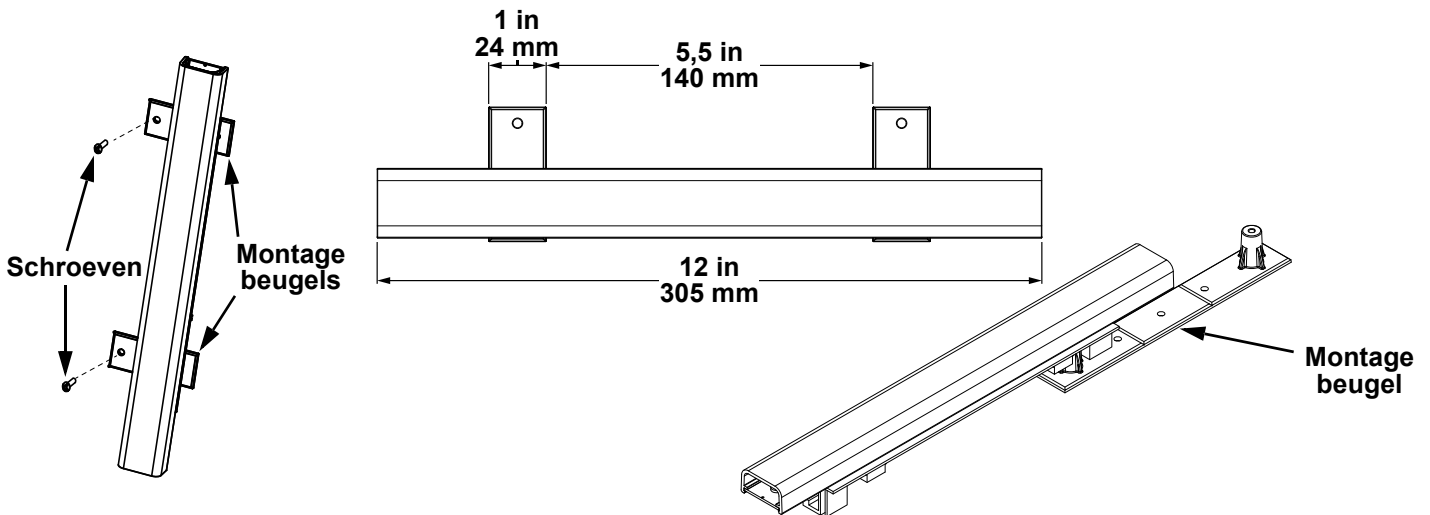
Kabelvereisten: Max/min dikte van 23/28 AWG CAT6 vier gedraaid aderpaar.

- Voor afstanden van minder dan 15 m: 23–28 AWG (afgeschermd of niet-afgeschermd)
- Voor afstanden van 15–100 m: 23 AWG (afgeschermd)

 Een voorbeeld van een korte kabel met een kleinere kabeldiameter waarvan de werking met de LQGIC Cove S bewezen effectief is, is de Monoprice Slimrun CAT6 Ethernet-patchkabels, gevlochten 550 MHz, UTP, zuivere blanke koperdraad, 28 AWG.

Montage

Elke LQGIC Cove S wordt geleverd met vaste montagebeugels die voor geconfigureerde LED-uitlijning tussen armaturen ondersteunen.



- 
- Draai de kunststof beugels eerst horizontaal om hun as voordat u ze met bouten of schroeven vastzet.
 - Bij het installeren van meerdere LQGIC Cove S-en, dient ervoor gezorgd te worden dat er onderling voldoende afstand is (zie tekening voor armatuurafmetingen).

Menukaart

Ga via het menu van de LQIGIC Drive 2X **Linked Fixtures** naar het menu van de LQIGIC Cove S.

Raadpleeg de productpagina's van LQIGIC Cove S en LQIGIC Drive 2X op www.iluminarc.com voor de nieuwste menukaart.

Hoofdniveau	Programmeerniveaus	Beschrijving
Dmx Address	001–512	Selecteert het DMX-adres
Personality	RED	1 kanaal: dimmer (alleen rood)
	GREEN	1 kanaal: dimmer (alleen groen)
	BLUE	1 kanaal: dimmer (alleen blauw)
	WHITE	1 kanaal: dimmer
	TW	2 kanalen, Aanpasbaar wit: dimmer, kleurtemperatuur
	RGB	3 kanalen: RGB-besturing
	RGBW	4 kanalen: RGBW-besturing
	RGBW+D	5 kanalen: dimmer, RGBW-besturing
	FULL	10 kanalen: dimmer, RGBW, kleurtemperatuur, stroboscoop, automatische programma's en snelheid, dimmer snelheid
Network	Net Switch	2.X.X.X 10.X.X.X Selecteert de eerste waarde van het IP-adres
	Universe	000–255 / 001–256 (Art-Net™) (sACN) Selecteert de universe
Local Info	Version	V _._._ Toont de geïnstalleerde firmwareversie
	IP Address	_._._._._._._._ Toont het huidige IP-adres
	Fixture Hours	_ hours Toont het aantal uren dat het product is ingeschakeld
	Label	_._._._._._._._ Toont het productetiket
	Device UID	_._._._._._._._ Geeft de huidige UID
	MAC Address	_._._._._._._._ Toont het MAC-adres
	Temperature	_._._ °C Toont de huidige temperatuur in °C
Factory Reset	No	Reset naar fabrieksinstellingen
	Yes	

RDM-Kaart

Raadpleeg de LQIC Cove S-productpagina op www.iluminarc.com voor de nieuwste RDM-tabel.

GET	SET	Categorie	RDM-Parameter-ID's (Sleuf 21-22)	Waarde	Verplicht	Detail
		Network Management	DISC_UNIQUE_BRANCH	0x0001	✓	
			DISC_MUTE	0x0002	✓	
			DISC_UN_MUTE	0x0003	✓	
✓		RDM Information	QUEUED_MESSAGE	0x0020		
✓			SUPPORTED_PARAMETERS	0x0050	✓	IDENTIFY_DEVICE, DEVICE_INFO, SOFTWARE_VERSION_LABEL, SUPPORTED_PARAMETERS, DMX_START_ADDRESS, DEVICE_MODEL_DESCRIPTION, MANUFACTURER_LABEL, DEVICE_LABEL, DMX_PERSONALITY, PERSONALITY_DESCRIPTION, SENSOR_DEFINITION, SENSOR_VALUE
✓			PARAMETER_DESCRIPTION	0x0051	✓	
✓		Product Information	DEVICE_INFO	0x0060	✓	1, RDM Protocol Version: V1.0; 2, Device_Mode_ID: 0x1734; 3, Product Category Defines: PRODUCT_CATEGORY_FIXTURE_FIXED; 4, Software Version ID; 5, DMX512 Footprint; 6, DMX512 Personality; 7, DMX512 Start Address; 8, Sensor Count;
			PRODUCT_DETAIL_ID_LIST	0x0070		
✓			DEVICE_MODEL_DESCRIPTION	0x0080		LOGICCVS
✓			MANUFACTURER_LABEL	0x0081		ILUMINARC
✓	✓		DEVICE_LABEL	0x0082		LOGICCVS
✓			SOFTWARE_VERSION_LABEL	0x00C0	✓	V._.
✓	✓		FACTORY_DEFAULTS			FACTORY_DEFAULTS : yes
✓	✓	DMX Setup	DMX_PERSONALITY	0x00E0		9pcs persons
✓			DMX_PERSONALITY_DESCRIPTION	0x00E1		RED/1CH, GREEN/1CH, BLUE/1CH, WHITE/1CH, TW/2CH, RGB/3CH, RGBW/4CH, RGBW+D/5CH, FULL/10CH
✓	✓		DMX_START_ADDRESS	0x00F0	✓	1-503
✓		Sensors	SENSOR_DEFINITION	0x0200		0.) Product Temperature __ °C
✓			SENSOR_VALUE	0x0201		—20° —100°
✓	✓	Control	IDENTIFY_DEVICE	0x1000	✓	Identify State: Off

DMX-waarden**FULL (10 kanalen)**

Kanaal	Functie	Waarde	Percentage/Instelling
1	Dimmer	000 ⇔ 255	0–100%
2	Rood	000 ⇔ 255	0–100%
3	Groen	000 ⇔ 255	0–100%
4	Blauw	000 ⇔ 255	0–100%
5	Wit	000 ⇔ 255	0–100%
6	Kleurtemperatuur	000 ⇔ 010	Geen functie
		011 ⇔ 020	1800K
		021 ⇔ 030	2200K
		031 ⇔ 040	2700K
		041 ⇔ 050	3000K
		051 ⇔ 060	3200K
		061 ⇔ 070	4000K
		071 ⇔ 080	4500K
		081 ⇔ 090	5000K
		091 ⇔ 100	5600K
		101 ⇔ 110	6000K
		111 ⇔ 120	6500K
		121 ⇔ 130	7000K
		131 ⇔ 140	8000K
141 ⇔ 150	10000K		
151 ⇔ 255	Geen functie		
7	Stroboscoop	000 ⇔ 009	Geen functie
		010 ⇔ 099	Stroboscoop, 0–25 Hz
		100 ⇔ 109	Geen functie
		110 ⇔ 179	Bliksem stroboscoop, langzaam tot snel
		180 ⇔ 189	Geen functie
		190 ⇔ 255	Willekeurigestroboscoop, langzaam tot snel
8	Automatisch programma's	000 ⇔ 040	Geen functie
		041 ⇔ 050	Automatische programma 1
		051 ⇔ 060	Automatische programma 2
		061 ⇔ 070	Automatische programma 3
		071 ⇔ 080	Automatische programma 4
		081 ⇔ 090	Automatische programma 5
		091 ⇔ 100	Automatische programma 6
		101 ⇔ 110	Automatische programma 7
		111 ⇔ 120	Automatische programma 8
		121 ⇔ 130	Automatische programma 9
		131 ⇔ 140	Automatische programma 10
141 ⇔ 255	Geen functie		
9	Programmasnelheid	000 ⇔ 255	Automatic program speed, langzaam tot snel
10	Dimmersnelheid	000 ⇔ 009	Geen functie
		010 ⇔ 129	Activeert de dimmercurve
		130 ⇔ 255	Deactiveert de dimmercurve

RGBW+D (5 kanalen)

Kanaal	Functie	Waarde	Percentage/Instelling
1	Dimmer	000 ⇔ 255	0–100%
2	Rood	000 ⇔ 255	0–100%
3	Groen	000 ⇔ 255	0–100%
4	Blauw	000 ⇔ 255	0–100%
5	Wit	000 ⇔ 255	0–100%

RGBW (4 kanalen)

Kanaal	Functie	Waarde	Percentage/Instelling
1	Rood	000 ⇔ 255	0–100%
2	Groen	000 ⇔ 255	0–100%
3	Blauw	000 ⇔ 255	0–100%
4	Wit	000 ⇔ 255	0–100%

RGB (3 kanalen)

Kanaal	Functie	Waarde	Percentage/Instelling
1	Rood	000 ⇔ 255	0–100%
2	Groen	000 ⇔ 255	0–100%
3	Blauw	000 ⇔ 255	0–100%

TW (Aanpasbaar wit: 2 kanalen)

Kanaal	Functie	Waarde	Percentage/Instelling
1	Dimmer	000 ⇔ 255	0–100%
2	Kleurtemperatuur	000 ⇔ 010	Geen functie
		011 ⇔ 020	1800K
		021 ⇔ 030	2200K
		031 ⇔ 040	2700K
		041 ⇔ 050	3000K
		051 ⇔ 060	3200K
		061 ⇔ 070	4000K
		071 ⇔ 080	4500K
		081 ⇔ 090	5000K
		091 ⇔ 100	5600K
		101 ⇔ 110	6000K
		111 ⇔ 120	6500K
		121 ⇔ 130	7000K
		131 ⇔ 140	8000K
141 ⇔ 150	10000K		
151 ⇔ 255	Geen functie		

WHITE (Wit, 1 kanaal)

Kanaal	Functie	Waarde	Percentage/Instelling
1	Dimmer	000 ⇔ 255	Alleen wit, 0–100%

BLUE (Blauw, 1 kanaal)

Kanaal	Functie	Waarde	Percentage/Instelling
1	Dimmer	000 ⇔ 255	Alleen blauw, 0–100%

GREEN (Groen, 1 kanaal)

Kanaal	Functie	Waarde	Percentage/Instelling
1	Dimmer	000 ⇔ 255	Alleen groen, 0–100%

RED (Rood, 1 kanaal)

Kanaal	Functie	Waarde	Percentage/Instelling
1	Dimmer	000 ⇔ 255	Alleen rood, 0–100%

Technische Specificaties**Afmetingen en gewicht**

Lengte	Breedte	Hoogte	Gewicht
305 mm (12 in)	31 mm (1,22 in)	46 mm (1,81 in)	0,1 kg (0,2 lb)

Let op: Afmetingen in inches zijn afgerond.

Stroom

Stroombron	Ingangsspanning	Spanning Selectie
Power over Ethernet	52-56 VDC	Vaste

Vermogen met één armatuur	Totaal koppelvermogen per poort	Power Linking
9,3 W via POE	74,4 W via POE	8 producten per poort/PoE injector

Stroom I/O	VS/wereldwijde	VK/Europa
Stroomingangsstekker	Ethernet RJ45	Ethernet RJ45
Stroomuitgangsstekker	Ethernet RJ45	Ethernet RJ45
Kabeltyp (vereist)	CAT6	CAT6

Lichtbron

Type	Kleur	Aantal	Vermogen	Stroomsterkte	Levensduur
LED	RGBW	9	2,5 W	870 mA	50.000 uur

Photometrics

Filter	Stralingshoek	Field hoek	Drempelhoek	Verlichtingssterkte @ 5 m
Open optiek	121,2° x 122,1°	165,1° x 165,9°	181,7°	6 lux
Zeer breed (vooraf geïnstalleerd)	142,6° x 138,7°	243,1° x 170,5°	291,8°	3 lux

Bekabelen

Totale maximale kabellengte (Apparaat naar apparaat)	Bereik kabeldiameter Minder dan 50 ft (15 m)	Bereik kabeldiameter 50-328 ft (15-100 m)
100 m (328 ft)	23-28 AWG (afgeschermd of niet)	23 AWG (afgeschermd)

Thermisch

Omgevingstemperatuurbereik	Koelsysteem
-20 °C tot 45 °C (-4 °F tot 113 °F)	Convectie

Bestellen

Productbeschrijving	Productnaam	Artikelcode	UPC Nummer
LQIC Cove S	LOGICCVS	1541734	781462220822

Contact Us

General Information	Technical Support
World Headquarters	
Address: 5200 NW 108th Ave. Sunrise, FL 33351 Voice: (954) 577-4455 Fax: (954) 929-5560 Toll Free: (800) 762-1084	Voice: (844) 393-7575 Fax: (954) 756-8015 Email: support@iluminarc.com Website: www.iluminarc.com
U.K.	
Address: Unit 1C Brookhill Road Industrial Estate Pinxton, Nottingham, UK NG16 6NT Voice: +44 (0) 1773 511115 Fax: +44 (0) 1773 511110	Email: UKtech@chauvetlighting.eu Website: www.iluminarc.com
Benelux	
Address: Stokstraat 18 9770 Kruishoutem Belgium Voice: +32 9 388 93 97	Email: BNLtech@chauvetlighting.eu Website: www.iluminarc.com
France	
Address: 3, Rue Ampère 91380 Chilly-Mazarin France Voice: +33 1 78 85 33 59	Email: FRtech@chauvetlighting.fr Website: www.iluminarc.com
Germany	
Address: Bruno-Bürgel-Str. 11 28759 Bremen Germany Voice: +49 421 62 60 20	Email: DEtech@chauvetlighting.de Website: www.iluminarc.com
Mexico	
Address: Av. de las Partidas 34 - 3B (Entrance by Calle 2) Zona Industrial Lerma Lerma, Edo. de México, CP 52000 Voice: +52 (728) 690-2010	Email: servicio@chauvet.com.mx Website: www.iluminarc.com

Visit the applicable website above to verify our contact information and instructions to request support. Outside the U.S., U.K., Ireland, Mexico, France, Germany, or Benelux, contact the dealer of record.



UL 2108, UL 1598A
CSA C22.2 No. 250.2
E115166



RoHS

