

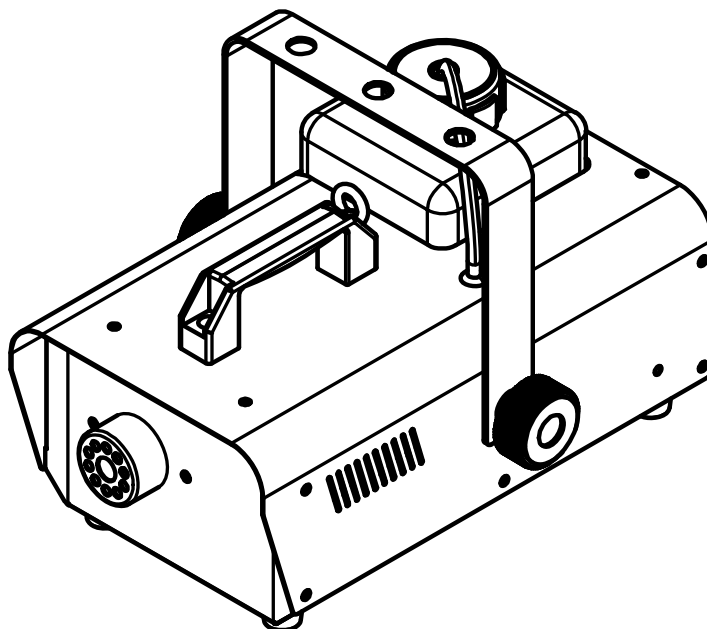
# **HURRICANE™** **1000**



Scan the QR code to access the product page, warranty terms, and the complete User Manual

## **Quick Reference Guide**

English	EN
Español	ES
Français	FR
Deutsch	DE
Italiano	IT
Nederlands	NL



**Intentionally Left Blank Page**

## Safety Notes

These Safety Notes include important information about installation, use, and maintenance of the Hurricane 1000.

■ **ALWAYS:**

- ◆ Connect to a grounded circuit.
- ◆ Connect to operating voltages as specified on the product's spec sticker.
- ◆ Disconnect from its power source during periods of inactivity.
- ◆ Heed all restrictions and warnings on the spec sticker.
- ◆ Mount in a location with at least 20 in (50 cm) of ventilation.
- ◆ Use Chauvet fluids.
- ◆ Drain the tank before transporting or storing the product.
- ◆ Keep the machine level.
- ◆ Clean the machine after every use.
- ◆ Clean around the product during and after use, as surfaces may become slippery.



- In the event of a serious operating problem, stop using immediately.
- All fog machines may set off smoke detectors.

■ **DO NOT:**

- ◆ Open this product or attempt any repairs. It contains no user-serviceable parts.
- ◆ Use if the power cord is crimped or damaged.
- ◆ Disconnect by pulling on the power cord.
- ◆ Allow flammable materials close to the product when it is operating.
- ◆ Touch the housing when it is on.
- ◆ Block any ventilation holes/slots in the housing.
- ◆ Connect to a dimmer or rheostat.
- ◆ Carry the product by its power cord.
- ◆ Operate in temperatures higher than 104°F (40°C).
- ◆ Expose to environments that exceed the Ingress Protection (IP) rating.
- ◆ Expose to rain or moisture.
- ◆ Use outdoors.
- ◆ Submerge.
- ◆ Set this product on a flammable surface.
- ◆ Touch the output nozzle. It may be hot for several hours after use.
- ◆ Drink the fluid.
- ◆ Add perfume, alcohol, gasoline or any other chemical to the fluid.
- ◆ Use for space-heating purposes.
- ◆ Obstruct the bubble wands or leave machine unattended.
- ◆ Overfill.



### FCC Statement of Compliance

This device complies with Part 15 Part B of the FCC rules. Operation is subject to the following two conditions:

1. This device may not cause harmful interference, and
2. This device must accept any interference received, including interference that may cause undesired operation.

This equipment has been tested and found to comply with the limits for a Class B digital device, pursuant to Part 15 of the FCC Rules. These limits are designed to provide reasonable protection against harmful interference in a residential installation. This equipment generates uses and can radiate radio frequency energy and, if not installed and used in accordance with the instructions, may cause harmful interference to radio communications. However, there is no guarantee that interference will not occur in a particular installation. If this equipment does cause harmful interference to radio or television reception, which can be determined by turning the equipment off and on, the user is encouraged to try to correct the interference by one or more of the following measures:

- ◆ Reorient or relocate the receiving antenna.
- ◆ Increase the separation between the equipment and receiver.
- ◆ Connect the equipment into an outlet on a circuit different from that to which the receiver is connected.
- ◆ Consult the dealer or an experienced radio/TV technician for help.

Any changes or modifications not expressly approved by the party responsible for compliance could void the user's authority to operate the equipment.

### RF Exposure Warning for North America and Australia

**Warning!** This equipment complies with FCC radiation exposure limits set forth for an uncontrolled environment. This equipment should be installed and operated with a minimum distance of 20 cm between the radiator and the user. This transmitter must not be co-located or operating in conjunction with any other antenna or transmitter

### What is Included

- ◆ Hurricane 1000
- ◆ FC-W Wireless remote
- ◆ FC-M Wired Remote
- ◆ Wireless Remote Transmitter
- ◆ Quick Reference Guide

## Notas de seguridad

Estas notas de seguridad incluyen información importante sobre la instalación, el uso y el mantenimiento de Hurricane 1000.

- **SIEMPRE:**

- ◆ Conecte a un circuito con toma de tierra.
- ◆ Conecte a las tensiones de funcionamiento indicadas en la etiqueta de especificaciones del producto.
- ◆ Desconecte de su fuente de alimentación durante los periodos de inactividad.
- ◆ Respete todas las restricciones y advertencias que figuran en la etiqueta de especificaciones.
- ◆ Monte en un lugar con al menos 50 cm (20 pulg.) de espacio de ventilación.
- ◆ Utilice una abrazadera con un perno prisionero cuando se utilice un solo soporte para colgar.
- ◆ Utilice fluidos de Chauvet.
- ◆ Vacíe el depósito antes de transportar o almacenar el producto.
- ◆ Mantenga la máquina nivelada.
- ◆ Limpie la máquina después de cada uso.
- ◆ Limpie alrededor del producto durante y después de su uso, ya que las superficies pueden volverse resbaladizas.



- En caso de un problema grave de funcionamiento, deje de usarlo inmediatamente.
- Todas las máquinas de niebla pueden hacer que se activen los detectores de humo.

- **NO HACER:**

- ◆ Abrir este producto o intentar cualquier reparación. No contiene piezas que puedan ser reparadas por el usuario.
- ◆ Utilizarlo si el cable de alimentación está doblado o dañado.
- ◆ Desconectarlo tirando del cable de alimentación.
- ◆ Dejar materiales inflamables cerca del producto cuando esté en funcionamiento.
- ◆ Tocar la carcasa cuando esté encendido.
- ◆ Bloquear los orificios/ranuras de ventilación de la carcasa.
- ◆ Conectar a un atenuador o a un reostato.
- ◆ Transportar el producto tirando de su cable de alimentación.
- ◆ Utilizarlo a temperaturas superiores a 40 °C (104 °F).
- ◆ Exponerlo a entornos que superen el índice de protección de ingreso (IP).
- ◆ Exponerlo a la lluvia o a la humedad.
- ◆ Utilizarlo en el exterior.
- ◆ Sumergirlo.
- ◆ Colocar este producto sobre una superficie inflamable.
- ◆ Tocar la boquilla de salida. Puede estar caliente durante varias horas después de su uso.
- ◆ Beber el fluido.
- ◆ Añadir perfume, alcohol, combustible o cualquier otro producto químico al fluido.
- ◆ Utilizarlo para calentar un espacio.
- ◆ Obstruir las varillas de burbujas o dejar la máquina no atendida.
- ◆ Llenar en exceso.



## Declaración de conformidad de la FCC

Este dispositivo cumple con la Parte 15 Parte B de las normas de la FCC. El funcionamiento está sujeto a las dos condiciones siguientes:

1. Este dispositivo no puede causar interferencias perjudiciales, y
2. Este dispositivo debe aceptar cualquier interferencia recibida, incluyendo las que puedan causar un funcionamiento no deseado.

Este equipo ha sido probado y cumple los límites establecidos para los dispositivos digitales de Clase B, de conformidad con la Parte 15 de las normas de la FCC. Estos límites están diseñados para proporcionar una protección razonable contra las interferencias perjudiciales en una instalación residencial. Este equipo genera, utiliza y puede irradiar energía de radiofrecuencia y, si no se instala y utiliza de acuerdo con las instrucciones, puede causar interferencias perjudiciales en las comunicaciones por radio. Sin embargo, no hay garantía de que no se produzcan interferencias en una instalación concreta. Si este equipo causa interferencias perjudiciales en la recepción de radio o televisión, lo cual puede determinarse apagando y encendiendo el equipo, se recomienda al usuario que intente corregir las interferencias mediante una o varias de las siguientes medidas:

- ◆ Reorientar o reubicar la antena receptora.
- ◆ Aumentar la separación entre el equipo y el receptor.
- ◆ Conectar el equipo a una toma de corriente de un circuito distinto al que está conectado el receptor.
- ◆ Consulte al distribuidor o a un técnico experto en radio/TV para obtener ayuda.

Cualquier cambio o modificación que no esté expresamente aprobado por la parte responsable del cumplimiento podría anular la autoridad del usuario para operar el equipo.

## Advertencia de exposición a RF para Norteamérica y Australia

¡Advertencia! Este equipo cumple con los límites de exposición a la irradiación establecidos por la FCC para un entorno no controlado. Este equipo debe instalarse y funcionar con una distancia mínima de 20 cm entre la fuente de irradiación y su cuerpo. Este transmisor no debe estar ubicado ni funcionar junto con ninguna otra antena o transmisor.

## Qué se incluye

- ◆ Hurricane 1000
- ◆ Remoto inalámbrico FC-W
- ◆ Control remoto con cable FC-M
- ◆ Transmisor remoto inalámbrico
- ◆ Guía de referencia rápida

## Consignes de sécurité

Ces consignes de sécurité contiennent des informations importantes sur l'installation, l'utilisation et l'entretien du Hurricane 1000.

■ **TOUJOURS :**

- ◆ Se connecter à un circuit mis à la terre.
- ◆ Se connecter aux tensions de fonctionnement spécifiées sur l'autocollant de spécifications du produit.
- ◆ Débrancher de sa source d'alimentation pendant les périodes d'inutilisation.
- ◆ Tenir compte de toutes les restrictions et avertissements indiqués sur l'autocollant de spécifications.
- ◆ Monter dans un endroit avec au moins 20 po (50 cm) de ventilation.
- ◆ Utiliser une pince avec un boulon imperdable lorsqu'un seul support de suspension est utilisé.
- ◆ Utiliser les liquides Chauvet.
- ◆ Vidanger le réservoir avant de transporter ou de stocker le produit.
- ◆ Maintenir la machine à niveau.
- ◆ Nettoyer la machine après chaque utilisation.
- ◆ Nettoyer autour du produit pendant et après utilisation, car les surfaces peuvent devenir glissantes.

■ En cas de problème de fonctionnement grave, arrêter immédiatement de l'utiliser.

■ Toutes les machines à brouillard peuvent déclencher des détecteurs de fumée.

■ **NE PAS :**

- ◆ Ouvrir ce produit ou tenter toute réparation. Il ne contient aucune pièce réparable par l'utilisateur.
- ◆ Regarder la source lumineuse lorsque le produit est allumé.
- ◆ Utiliser si le câble d'alimentation électrique est pincé ou endommagé.
- ◆ Débrancher en tirant sur le cordon d'alimentation.
- ◆ Ne pas laisser de matériaux inflammables à proximité du produit lorsqu'il fonctionne.
- ◆ Toucher le boîtier lorsqu'il est ouvert.
- ◆ Bloquer tous les trous/fentes de ventilation dans le boîtier.
- ◆ Ne pas brancher à un variateur ou à un rhéostat.
- ◆ Ne pas porter le produit par son câble d'alimentation électrique.
- ◆ Faire fonctionner à des températures supérieures à 104°F (40 °C).
- ◆ Exposer à des environnements qui dépassent l'indice de protection (IP).
- ◆ Exposer à la pluie ou à l'humidité.
- ◆ Utiliser à l'extérieur.
- ◆ Immerger.
- ◆ Placer ce produit sur une surface inflammable.
- ◆ Toucher la buse de sortie. Elle peut être chaude pendant plusieurs heures après utilisation.
- ◆ Boire le liquide.
- ◆ Ajouter du parfum, de l'alcool, de l'essence ou tout autre produit chimique au liquide.
- ◆ Utiliser à des fins de chauffage des locaux.
- ◆ Obstruer les baguettes à bulles ou laissez la machine sans surveillance.
- ◆ Laisser déborder.



## Déclaration de conformité à la FCC

Cet appareil est conforme à la partie 15, partie B des règles de la FCC. Le fonctionnement est soumis aux deux conditions suivantes :

1. Cet appareil ne doit pas causer d'interférences nuisibles et
2. Cet appareil doit accepter toute interférence reçue, y compris les interférences susceptibles de provoquer un fonctionnement indésirable.

Cet équipement a été testé et déclaré conforme aux limites d'un appareil numérique de classe B, conformément à la partie 15 des règles de la FCC. Ces limites sont établies pour fournir une protection raisonnable contre les interférences nuisibles dans une installation résidentielle. Cet équipement génère des utilisations et peut émettre de l'énergie de radiofréquence et, s'il n'est pas installé et utilisé conformément aux instructions, il peut causer des interférences nuisibles aux communications radio. Cependant, il n'y a aucune garantie que des interférences ne se produiront pas dans une installation particulière. Si cet équipement cause des interférences nuisibles à la réception radio ou télévision, ce qui peut être déterminé en éteignant et en rallumant l'équipement, l'utilisateur est encouragé à essayer de corriger l'interférence par une ou plusieurs des mesures suivantes :

- ◆ Réorienter ou déplacer l'antenne de réception.
- ◆ Augmenter la distance entre l'équipement et le récepteur.
- ◆ Brancher l'équipement à une prise sur un circuit différent de celui auquel le récepteur est connecté.
- ◆ Consulter le revendeur ou un technicien radio/TV expérimenté afin d'obtenir de l'aide.

Tout changement ou modification non expressément approuvé(e) par la partie responsable de la conformité pourrait annuler l'autorité de l'utilisateur à faire fonctionner l'équipement.

## Avertissement d'exposition aux fréquences radio pour l'Amérique du Nord et l'Australie

Attention ! Cet équipement est conforme aux limites d'exposition aux rayonnements de la FCC établies pour un environnement non contrôlé. Cet équipement doit être installé et utilisé avec une distance minimale de 20 cm entre le radiateur et votre corps. Cet émetteur ne doit pas être co-localisé ou fonctionner conjointement à toute autre antenne ou émetteur.

## Contenu de la boîte

- ◆ Hurricane 1000
- ◆ Télécommande sans fil FC-W
- ◆ Télécommande filaire FC-M
- ◆ Émetteur à distance sans fil
- ◆ Guide de référence rapide



## Sicherheitshinweise

Diese Sicherheitshinweise enthalten wichtige Informationen zu Installation, Nutzung und Wartung von Hurricane 1000.

### ■ FOLGENDES SOLLTEN SIE IMMER TUN:

- ◆ Das Produkt an einen geerdeten Stromkreis anschließen.
- ◆ Das Produkt an die Betriebsspannungen anschließen, die auf dem Produktaufkleber angegeben sind.
- ◆ Bei Nichtgebrauch von der Stromversorgung trennen.
- ◆ Alle Einschränkungen und Warnhinweise auf dem Aufkleber beachten.
- ◆ An einem Ort montieren, der mindestens 50 cm (20 Zoll) Belüftung bietet.
- ◆ Eine Klemme mit unverlierbarem Bolzen verwenden, wenn eine einzelne Aufhängevorrichtung verwendet wird.
- ◆ Flüssigkeiten von Chauvet verwenden.
- ◆ Vor Transport oder Lagerung den Tank entleeren.
- ◆ Das Gerät waagrecht halten.
- ◆ Das Gerät nach jedem Gebrauch reinigen.
- ◆ Die Umgebung des Produkts während und nach dem Gebrauch reinigen, da die Oberflächen rutschig werden können.



### ■ Den Betrieb sofort einstellen, falls eine schwerwiegende Störung eintritt.

### ■ Alle Nebel Maschinen können Rauchmelder auslösen.

### ■ FOLGENDES SOLLTEN SIE NIEMALS TUN:

- ◆ Das Produkt öffnen oder Reparaturen versuchen. Es enthält keine vom Benutzer zu wartenden Teile.
- ◆ Das Gerät benutzen, wenn das Netzkabel geknickt oder beschädigt ist.
- ◆ Die Verbindung durch Ziehen am Netzkabel trennen.
- ◆ Brennbare Materialien in der Nähe des Geräts lassen, wenn es in Betrieb ist.
- ◆ Das Gehäuse berühren, wenn das Gerät eingeschaltet ist.
- ◆ Lüftungsöffnungen/Schlitze im Gehäuse blockieren.
- ◆ Das Gerät an einen Dimmer oder Rheostat anschließen.
- ◆ Das Gerät am Netzkabel tragen.
- ◆ Das Gerät bei Temperaturen über 40 °C (104 °F) betreiben.
- ◆ Das Gerät Umgebungen aussetzen, die Schutzart IP (Ingress Protection) überschreiten.
- ◆ Das Gerät Regen oder Feuchtigkeit aussetzen.
- ◆ Das Gerät im Freien verwenden.
- ◆ Das Gerät eintauchen.
- ◆ Das Gerät auf eine brennbare Oberfläche stellen.
- ◆ Die Ausgabelüse berühren. Sie kann nach dem Gebrauch mehrere Stunden lang heiß sein.
- ◆ Die Flüssigkeit trinken.
- ◆ Der Flüssigkeit Parfüm, Alkohol, Benzin oder eine andere Chemikalie hinzufügen.
- ◆ Das Gerät als Raumheizung nutzen.
- ◆ Die Blasenstäbe verdecken oder das Gerät unbeaufsichtigt lassen.
- ◆ Das Gerät überfüllen.



## FCC Konformitätserklärung

Dieses Gerät entspricht Teil 15 Abschnitt B der FCC-Vorschriften. Der Betrieb unterliegt den folgenden zwei Bedingungen:

1. Dieses Gerät darf keine schädlichen Störungen verursachen, und
2. Dieses Gerät muss alle empfangenen Interferenzen aufnehmen, einschließlich Interferenzen, die einen unerwünschten Betrieb verursachen können.

Dieses Gerät wurde getestet und entspricht gemäß Teil 15 der FCC-Vorschriften den Grenzwerten für ein digitales Gerät der Klasse B. Diese Grenzwerte sollen einen angemessenen Schutz gegen schädliche Störungen in Wohngebieten gewährleisten. Dieses Gerät erzeugt und verwendet Hochfrequenzenergie und kann diese ausstrahlen. Wenn es nicht gemäß den Anweisungen installiert und verwendet wird, kann es schädliche Störungen des Funkverkehrs verursachen. Es kann jedoch nicht garantiert werden, dass bei einer bestimmten Installation keine Störungen auftreten. Wenn dieses Gerät den Radio- oder Fernsehempfang stört, was durch Aus- und Einschalten des Geräts festgestellt werden kann, sollte der Benutzer versuchen, die Störung durch eine oder mehrere der folgenden Maßnahmen zu beheben:

- ◆ Neuausrichtung oder Versetzen der Empfangsantenne.
- ◆ Vergrößern des Abstands zwischen dem Gerät und dem Empfänger.
- ◆ Anschließen des Geräts an eine Steckdose, die zu einem anderen Stromkreis gehört als die Steckdose des Empfängers.
- ◆ Wenden Sie sich ggf. an den Händler oder einen erfahrenen Radio-/Fernsehtechniker.

Jegliche Änderungen oder Modifikationen, die nicht ausdrücklich von der für die Einhaltung der Vorschriften verantwortlichen Partei genehmigt wurden, können dazu führen, dass der Benutzer die Berechtigung zum Betrieb des Geräts verliert.

## HF-Expositionswarnung für Nordamerika und Australien

Warnung! Dieses Gerät entspricht den FCC-Grenzwerten für die Strahlenbelastung, die für eine unkontrollierte Umgebung festgelegt wurden. Dieses Gerät sollte mit einem Mindestabstand von 20 cm zwischen dem Strahler und Ihrem Körper installiert und betrieben werden. Dieser Sender darf nicht zusammen mit einer anderen Antenne oder einem anderen Sender betrieben werden.

## Lieferumfang

- ◆ Hurricane 1000
- ◆ FC-W Drahtlose Fernbedienung
- ◆ FC-M Kabelfernbedienung
- ◆ Drahtloser Fernsender
- ◆ Kurzanleitung

## Note di sicurezza

Queste note di sicurezza contengono informazioni importanti sul montaggio, l'uso e la manutenzione di Hurricane 1000.

### ■ Cosa fare **SEMPRE**:

- ◆ Collegare a un circuito dotato di messa a terra.
- ◆ Collegare alle tensioni di esercizio indicate sull'adesivo con le specifiche del prodotto.
- ◆ Scollegare dalla sorgente di alimentazione nei periodi di inattività.
- ◆ Usare un cavo di sicurezza se il prodotto viene appeso in alto.
- ◆ Rispettare tutte le limitazioni e le avvertenze indicate sull'adesivo con le specifiche.
- ◆ Installare in un luogo con almeno 50 cm (20 pollici) di spazio per la circolazione dell'aria.
- ◆ Usare fluidi Chauvet.
- ◆ Vuotare il serbatoio prima di trasportare o riporre il prodotto.
- ◆ Tenere la macchina in piano.
- ◆ Pulire la macchina dopo ogni utilizzo.
- ◆ Pulire intorno al prodotto durante e dopo l'uso, in quanto le superfici potrebbero risultare scivolose.

■ In caso di gravi problemi di funzionamento, sospendere immediatamente l'utilizzo.

■ Tutte le macchine generatrici di foschia possono attivare i rilevatori di nebbia.

### ■ Cosa **NON FARE**:

- ◆ Aprire il prodotto o tentare di ripararlo. Non contiene parti riparabili dall'utente.
- ◆ Guardare la sorgente luminosa quando il prodotto è in funzione.
- ◆ Utilizzare il prodotto se il cavo di alimentazione è piegato o danneggiato.
- ◆ Scollegare l'alimentazione strattando il cavo di alimentazione.
- ◆ Collocare materiale infiammabile vicino al prodotto mentre è in funzione.
- ◆ Toccare l'alloggiamento quando il prodotto è in funzione.
- ◆ Bloccare i fori o le fessure di ventilazione dell'alloggiamento.
- ◆ Collegare il prodotto a un dimmer o a un reostato.
- ◆ Tirare il cavo di alimentazione per spostare il prodotto.
- ◆ Usare a temperature superiori a 40 °C (104 °F).
- ◆ Esporre ad ambienti che superano la classe IP di protezione dagli ingressi.
- ◆ Esporre a pioggia o umidità.
- ◆ Usare all'aperto.
- ◆ Immergere.
- ◆ Collocare il prodotto su una superficie infiammabile.
- ◆ Toccare l'ugello di uscita. Potrebbe rimanere molto caldo per molte ore dopo l'utilizzo.
- ◆ Bere il fluido.
- ◆ Aggiungere profumo, alcol, benzina o altre sostanze chimiche al fluido.
- ◆ Utilizzare a scopo di riscaldamento di un'area.
- ◆ Ostruire gli anelli sparabolle o lasciare la macchina incustodita.
- ◆ Riempire oltre il consentito.



## Dichiarazione di conformità FCC

Questo dispositivo è conforme alla Parte 15 Parte B delle norme FCC. L'uso è soggetto alle due condizioni seguenti:

1. Il dispositivo non deve causare interferenze dannose.
2. Il dispositivo deve accettare qualsiasi interferenza ricevuta, incluse le interferenze che possono causare un funzionamento indesiderato.

Questa apparecchiatura è stata testata ed è risultata conforme ai limiti previsti per i dispositivi digitali di Classe B, ai sensi della Parte 15 delle norme FCC. Questi limiti sono concepiti per garantire un'adeguata protezione contro le interferenze dannose in un'installazione residenziale. Questa apparecchiatura genera, utilizza e può irradiare energia in radiofrequenza e, se non installata e utilizzata secondo le istruzioni, può causare interferenze dannose alle comunicazioni radio. Tuttavia, non è possibile garantire che non si verifichino interferenze in una determinata installazione. Se questa apparecchiatura causa interferenze dannose alla ricezione radiotelevisiva, verificabili spegnendo e riaccendendo l'apparecchiatura, si consiglia di cercare di correggere le interferenze in uno dei seguenti modi.

- ◆ Modificando l'orientamento o la posizione dell'antenna di ricezione.
- ◆ Aumentando la distanza tra l'apparecchiatura e il ricevitore.
- ◆ Collegando l'apparecchiatura a una presa su un circuito diverso da quello a cui è connesso il ricevitore.
- ◆ Contattando il rivenditore o un tecnico radiotelevisivo qualificato per assistenza.

Eventuali modifiche o alterazioni non espressamente approvate dalla parte responsabile della conformità possono invalidare il diritto di utilizzare il dispositivo.

## Avviso di esposizione alle radiofrequenze per il Nord America e l'Australia

**Attenzione!** Questa apparecchiatura è conforme ai limiti di esposizione alle radiazioni FCC stabiliti per un ambiente non controllato. Questa apparecchiatura deve essere installata e utilizzata a una distanza minima di 20 cm tra il radiatore e l'utente. Questo trasmettitore non deve essere collocato o utilizzato insieme ad altre antenne o trasmettitori.

## Cosa è incluso

- ◆ Hurricane 1000
- ◆ Telecomando senza fili FC-W
- ◆ Telecomando cablato FC-M
- ◆ Trasmettitore remoto senza fili
- ◆ Guida rapida

## Veiligheidsvoorschriften

Deze veiligheidsvoorschriften bevatten belangrijke informatie over de installatie, het gebruik en het onderhoud van Hurricane 1000.

### ■ ALTIJD:

- ◆ Aansluiten op een geaard circuit.
- ◆ Aansluiten op bedrijfsspanningen zoals aangegeven op de sticker met productspecificaties.
- ◆ De verbinding met de stroombron verbreken tijdens periodes van inactiviteit.
- ◆ Alle beperkingen en waarschuwingen op de sticker met specificaties in acht nemen.
- ◆ Op een plaats monteren met een beluchting van ten minste 50 cm.
- ◆ Een klem met verliesvrije bout gebruiken wanneer er één ophangbeugel wordt gebruikt.
- ◆ Chauvet-vloeistoffen gebruiken.
- ◆ De tank helemaal aftappen voordat u het product vervoert of opslaat.
- ◆ De machine horizontaal houden.
- ◆ De machine na ieder gebruik schoonmaken.
- ◆ De omgeving van het product schoonmaken tijdens en na gebruik, omdat oppervlakken glad kunnen worden.



### ■ Stop het gebruik onmiddellijk bij een ernstig probleem in de werking.

### ■ Alle mist machines kunnen rookmelders af laten gaan.

### ■ NOOIT:

- ◆ Dit product openen of proberen reparaties uit te voeren. Het bevat geen onderdelen die een gebruiker kan repareren.
- ◆ Gebruiken als het snoer geknikt of beschadigd is.
- ◆ De stekker loskoppelen door aan het netsnoer te trekken.
- ◆ Brandbare materialen in de buurt van het product laten terwijl het is ingeschakeld.
- ◆ De behuizing aanraken als het product is ingeschakeld.
- ◆ Ventilatiegaten/sleuven in de behuizing afdekken.
- ◆ Aansluiten op een dimmer of regelweerstand.
- ◆ Het product aan het snoer dragen.
- ◆ Gebruiken bij temperaturen boven 40 °C.
- ◆ Blootstellen aan omgevingen die de IP-classificatie overschrijden.
- ◆ Blootstellen aan regen of vocht.
- ◆ Buitenshuis gebruiken.
- ◆ Onderdempelen.
- ◆ Dit product op een ontvlambaar oppervlak zetten.
- ◆ Het uitgangsmondstuk aanraken. Dit kan heet zijn tot enkele uren na gebruik.
- ◆ De vloeistof drinken.
- ◆ Parfum, alcohol, benzine of een andere chemische stof aan de vloeistof toevoegen.
- ◆ Het apparaat gebruiken voor ruimteverwarming.
- ◆ De bellenopeningen afsluiten of de machine onbeheerd achterlaten.
- ◆ Het product te veel vullen.



## FCC Verklaring van Overeenstemming

Dit apparaat voldoet aan Deel 15 Deel B van de FCC-voorschriften. Het gebruik ervan is onderworpen aan de volgende voorwaarden:

1. Dit apparaat mag geen schadelijke interferentie veroorzaken, en
2. Dit apparaat moet ontvangen interferentie accepteren, met inbegrip van interferentie die ongewenste werking kan veroorzaken.

Deze apparatuur is getest en conform de limieten bevonden voor een digitaal apparaat van klasse B, overeenkomstig Deel 15 van de FCC-voorschriften. Deze limieten zijn vastgesteld om een redelijke bescherming te bieden tegen schadelijke interferentie in installaties in een woonomgeving. Deze apparatuur genereert en gebruikt radiofrequentie-energie en kan deze uitstralen en kan, als ze niet geïnstalleerd en gebruikt wordt in overeenstemming met de instructies, schadelijke interferentie veroorzaken voor radiocommunicatie. Echter, er is geen garantie dat de interferentie niet zal optreden in een bepaalde installatie. Als deze apparatuur schadelijke interferentie veroorzaakt in de ontvangst van radio of tv, wat kan worden vastgesteld door de apparatuur uit en in te schakelen, wordt de gebruiker uitgenodigd om de interferentie te corrigeren door een of meer van de volgende maatregelen:

- ◆ De ontvangstantenne anders richten of verplaatsen.
- ◆ De afstand tussen apparatuur en de ontvanger vergroten.
- ◆ De apparatuur aansluiten op een stopcontact in een ander circuit dan waarop de ontvanger is aangesloten.
- ◆ Raadpleeg de dealer of een ervaren radio-/tv-technicus voor hulp.

Wijzigingen of aanpassingen die niet uitdrukkelijk zijn goedgekeurd door de partij die verantwoordelijk is voor naleving van de voorwaarden, kunnen de bevoegdheid van de gebruiker om het apparaat te bedienen ongeldig maken.

## Waarschuwing voor blootstelling aan RF voor Noord-Amerika en Australië

**Waarschuwing!** Dit apparaat voldoet aan de FCC-stralingslimieten, vastgelegd voor een ongecontroleerde omgeving. Dit apparaat moet worden geïnstalleerd en gebruikt met een afstand van minimaal 20 cm tussen de radiator en de gebruiker. Deze zender mag niet worden gedeeld of werken in combinatie met een andere antenne of zender.

## In de verpakking

- ◆ Hurricane 1000
- ◆ FC-W Draadloze afstandsbediening
- ◆ FC-M Bedrade afstandsbediening
- ◆ Draadloze afstandsbediening
- ◆ Beknopte handleiding

**Intentionally Left Blank Page**

Contact Us

General Information	Technical Support
<b>Chauvet World Headquarters</b>	
Address: 3360 Davie Rd. Davie, FL 33314 Voice: (954) 577-4455 Fax: (954) 929-5560 Toll Free: (800) 762-1084	Voice: (844) 393-7575 Fax: (954) 756-8015 Email: <a href="mailto:chauvetcs@chauvetlighting.com">chauvetcs@chauvetlighting.com</a> Website: <a href="http://www.chauvetdj.com">www.chauvetdj.com</a>
<b>Chauvet U.K.</b>	
Address: Pod 1 EVO Park Little Oak Drive, Sherwood Park Nottinghamshire, NG15 0EB UK Voice: +44 (0) 1773 511115 Fax: +44 (0) 1773 511110	Email: <a href="mailto:UKtech@chauvetlighting.eu">UKtech@chauvetlighting.eu</a> Website: <a href="http://www.chauvetdj.eu">www.chauvetdj.eu</a>
<b>Chauvet Benelux</b>	
Address: Stokstraat 18 9770 Kruishoutem Belgium Voice: +32 9 388 93 97	Email: <a href="mailto:BNLtech@chauvetlighting.eu">BNLtech@chauvetlighting.eu</a> Website: <a href="http://www.chauvetdj.eu">www.chauvetdj.eu</a>
<b>Chauvet France</b>	
Address: 3, Rue Ampère 91380 Chilly-Mazarin France Voice: +33 1 78 85 33 59	Email: <a href="mailto:FRtech@chauvetlighting.fr">FRtech@chauvetlighting.fr</a> Website: <a href="http://www.chauvetdj.eu">www.chauvetdj.eu</a>
<b>Chauvet Germany</b>	
Address: Bruno-Bürgel-Str. 11 28759 Bremen Germany Voice: +49 421 62 60 20	Email: <a href="mailto:DEtech@chauvetlighting.de">DEtech@chauvetlighting.de</a> Website: <a href="http://www.chauvetdj.eu">www.chauvetdj.eu</a>
<b>Chauvet Mexico</b>	
Address: Av. de las Partidas 34 - 3B (Entrance by Calle 2) Zona Industrial Lerma Lerma, Edo. de México, CP 52000 Voice: +52 (728) 690-2010	Email: <a href="mailto:servicio@chauvet.com.mx">servicio@chauvet.com.mx</a> Website: <a href="http://www.chauvetdj.mx">www.chauvetdj.mx</a>

Visit the applicable website above to verify our contact information and instructions to request support. Outside the U.S., U.K., Ireland, Mexico, France, Germany, or Benelux, contact the dealer of record.

Hurricane 1000 QRG ML6 Rev. 1  
© Copyright 2023 Chauvet  
All rights reserved



RoHS

